

Installationsvejledning

Vaskemaskine

**WH6-7, WH6-8, WH6-11, WH6-14,
WH6-20, WH6-27, WH6-33**

Compass Pro

Type W3...



Electrolux
PROFESSIONAL

Indholdsfortegnelse

Indholdsfortegnelse

1	Sikkerhedsforskrifter.....	5
1.1	Generel sikkerhedsinformation	6
1.2	Kun til kommerciel brug	6
1.3	Symboler	6
2	Garantibetingelser og undtagelser	7
3	Tekniske data.....	8
3.1	Tegning.....	8
3.1.1	WH6-7 - WH6-8, WH6-11 -	8
3.1.2	WH6-14	9
3.1.3	WH6-20, WH6-27, WH6-33	10
3.2	Tekniske data	11
3.3	Tilslutninger.....	12
4	Opsætning.....	13
4.1	Udpakning.....	13
4.1.1	WH6-7, WH6-8, WH6-11	13
4.1.2	WH6-14, WH6-20, WH6-27, WH6-33	15
4.2	Instruktion for genbrug af emballagen.....	17
4.3	Placering.....	18
4.4	Mekanisk installation	19
5	Installation på skibe	20
6	Tilslutning af vand	21
7	Tilslutning af eksterne doseringssystemer	22
7.1	Tilslutning af slanger	22
7.2	Tilslutning af el til eksterne doseringssystemer	23
7.2.1	Maskine med tilslutninger.....	23
7.2.2	Maskine uden tilslutninger.....	24
7.2.3	Udgange.....	25
7.2.4	Indgange	26
8	Tilslutning af afløb	27
9	Elektrisk tilslutning.....	28
9.1	Elektrisk installation	28
9.2	Elektriske tilslutninger	29
9.3	Tilslutning af maskine.....	31
9.4	Maskintilslutning med ferritkerne	32
9.4.1	WH6-14, WH6-20, WH6-27, WH6-33	32
9.5	Funktioner til I/O-kort.....	33
9.5.1	Udvendig møntautomat/central betaling (2A).....	33
9.5.2	Central betaling (2B).....	34
9.5.3	Central betaling (2C).....	35
9.5.4	Udgange til vaskemiddelsignaler og indgange til pausesignaler, "tom"-signal og prisreduktion (2D).....	36
9.5.5	Central bestilling/betaling (2F).....	37
9.5.6	Maskiner med I/O-modul type 3.....	38
9.6	Omformning af varmeelementer.....	39
9.6.1	WH6-7, WH6-8 og WH6-11 kan omformes fra 400-415V 3AC til 230-240V 1AC med nedsat effekt	39
9.6.2	WH6-14 kan omformes fra 380-415V 3N AC til 220-240V 1N AC med nedsat effekt	40
10	Tilslutning af damp	41
11	Ved første start.....	42
11.1	Vælg sprog.....	42
11.2	Indstil tid og dato.....	42
12	Funktionskontrol.....	43
13	Oplysninger om bortskaffelse	44
13.1	Bortskaffelse af apparatet når det er udtjent	44
13.2	Bortskaffelse af emballage.....	44

1 Sikkerhedsforskrifter

- Service må kun udføres af autoriseret personale.
- Brug kun godkendte reservedele, tilbehør og forbrugsstoffer.
- Brug kun vaskemiddel, som er beregnet til at vaske tekstiler i vand. Brug aldrig rensedmidler til kemisk rens.
- Maskinen skal tilsluttes nye vandslanger. Der må ikke anvendes brugte vandslanger.
- Maskinens dørlås må under ingen omstændigheder omgås.
- Hvis der opstår en fejl i maskinen, skal dette indberettes til den ansvarlige person snarest muligt. Dette er vigtigt for din egen såvel som andres sikkerhed.
- **DETTE APPARAT MÅ IKKE MODIFICERES.**
- Ved udførelse af service eller udskiftning af dele skal strømmen slås fra.
- Når strømmen er afbrudt, skal operatøren kontrollere, at maskinen er koblet fra det tilslutningssted, han har adgang til (dvs. at stikket er trukket ud og forbliver trukket ud). Hvis dette ikke er muligt på grund af maskinens konstruktion eller installation, skal der etableres en frakobling med et låsesystem i den isolerede position.
- I overensstemmelse med ledningsdiagrammet: Montér en flerpolet afbryder på maskinen for at lette installations- og servicearbejde.
- Hvis der anføres forskellige mærkespændinger eller forskellige mærkefrekvenser (adskilt af /) på maskinens typeplade, findes der anvisninger på justering af apparatet til drift ved den påkrævede mærkespænding eller mærkefrekvens i installationshåndbogen.
- Stationære apparater, der ikke er forsynet med måder til at koble dem fra elnettet på ved hjælp af kontaktafbrydelse ved alle poler, som giver fuld frakobling ved overspænding i kategori III, skal have inkorporeret en metode til frakobling i den faste kabelføring i medfør af reglerne for kabelføring.
- Åbningerne i soklen må ikke tildækkes af et tæppe
- Maksimal mængde af tørt tøj: WH6-7: 7.5 kg, WH6-8: 8.5 kg, WH6-11: 11.5 kg, WH6-14: 14.5 kg, WH6-20: 21 kg, WH6-27: 27.5 kg, WH6-33: 36.5 kg.
- A-vægtet lydtryksniveau (emission) ved arbejdsstationer:
 - Vask: WH6-7: <70 dB(A), WH6-8: <70 dB(A), WH6-11: <70 dB(A), WH6-14: <70 dB(A), WH6-20: <70 dB(A), WH6-27: <70 dB(A), WH6-33: <70 dB(A).
 - Centrifugering: WH6-7: <70 dB(A), WH6-8: <70 dB(A), WH6-11: <70 dB(A), WH6-14: <70 dB(A), WH6-20: <70 dB(A), WH6-27: <70 dB(A), WH6-33: <70 dB(A).
- Maksimalt vandtilførselstryk: 1000 kPa
- Minimalt vandtilførselstryk: 50 kPa
- Yderligere krav til følgende lande; AT, BE, BG, HR, CY, CZ, DK, EE, FI, FR, DE, GR, HU, IS, IE, IT, LV, LT, LU, MT, NL, NO, PL, PT, RO, SK, SI, ES, SE, CH, TR, UK:
 - Apparatet kan anvendes på steder åbent for offentligheden, hvis det er udstyret med et af følgende programmer fra fabrikken: 6A01, 6A08, 6L01, 6L02, 6G05, 6G06, 6R01, 6C01, 6L31, 6L33 og 6L12.
 - Denne maskine må bruges af børn på 8 år og derover og af personer med nedsatte fysiske, sensoriske eller mentale evner eller personer med manglende erfaring og viden, hvis de bliver overvåget eller får vejledning i sikker brug af maskinen og forstår de risici, der er forbundet med brugen. Børn må ikke lege med maskinen. Rengøring og vedligeholdelse må ikke udføres af børn, medmindre de er under opsyn af en voksen.

- Yderligere krav til øvrige lande:
 - Denne maskine er ikke beregnet til brug af personer (herunder børn) med nedsatte fysiske, sensoriske eller mentale evner eller personer med manglende erfaring og viden, medmindre de bliver overvåget eller får vejledning i brugen af maskinen af en person med ansvar for deres sikkerhed. Børn skal overvåges for at sikre, at de ikke leger med maskinen.
 - Dette apparat er beregnet til husholdningsbrug samt til brug som for eksempel i: (IEC 60335-2-7) Personalekøkkener i forretninger, på kontorer og andre arbejdspladser - på landboejendomme, af kunder på hoteller, moteller og andre typer af beboelse, på steder med bed and breakfast, fællesarealer i udlejningsejendomme eller på møntvaskerier.

1.1 Generel sikkerhedsinformation

Maskinen er kun beregnet til at blive benyttet med vand.




Maskinen må ikke spules med vand.

For at forhindre skader i elektronikken (og andre dele), der kan opstå som følge af kondens, bør maskinen stå i et rum med stuetemperatur i 24 timer, før den tages i brug første gang.

1.2 Kun til kommerciel brug

Maskinen/maskinerne omtalt i denne vejledning er udelukkende fremstillet til kommerciel og industriel brug.

1.3 Symboler

	Forsigtig
	Forsigtig, højspænding
	Læs anvisningerne, inden maskinen tages i brug

2 Garantibetingelser og undtagelser

Hvis købet af dette produkt omfatter garanti, ydes denne i overensstemmelse med lokale bestemmelser, og under forudsætning af at udstyret er installeret og anvendes til det formål, det er beregnet til, og som det er beskrevet i den tilhørende udstyrsdokumentation.

Garantien er gældende, når kunden udelukkende har anvendt originale reservedele og har udført vedligeholdelse i overensstemmelse med kravene til brug og vedligeholdelse fra Electrolux Professional, der leveres både i papirformat og elektronisk.

Electrolux Professional anbefaler på det kraftigste, at man anvender Electrolux Professionals godkendte rengøringsmidler, skylle- og afkalkningsmidler for at opnå de bedste resultater og bevare produkteffektiviteten over tid.

Electrolux Professional garantien dækker ikke:

- Omkostninger til servicerejser for at levere eller afhente produktet.
- Montering.
- Oplæring i brug/funktion.
- Udskiftning (og/eller levering) af sliddele medmindre sliddet skyldes materiale- eller produktionsfejl, som er anmeldt inden for en (1) uge fra fejlens opståen.
- Tilretning af ekstern ledningsføring.
- Tilretning af uautoriserede reparationer, såvel som eventuelle skader, fejl og mangler, der er forårsaget af og/eller stammer fra
 - utilstrækkelig og/eller unormal kapacitet i det elektriske system (strøm/spænding/frekvens, herunder udsving og/eller afbrydelser).
 - utilstrækkelig eller afbrudt vandforsyning, damp, luft, gas (herunder urenheder og/eller andet, der ikke er i overensstemmelse med de tekniske krav til hvert apparat).
 - vvs-dele, komponenter eller konsumrengøringsprodukter, der ikke er godkendt af producenten.
 - kundens forsømmelighed, forkert brug, misbrug og/eller manglende overholdelse af anvisningerne på brug og vedligeholdelse, som findes detaljeret beskrevet i udstyrets dokumentation.
 - ukorrekt eller dårlig: installation, reparation, vedligeholdelse (herunder pilleri, modifikationer og reparationer udført af uautoriserede tredjeparter) samt modifikation af sikkerhedssystemer.
 - Brugen af uoriginale dele (f.eks.: forbrugsstoffer, slid og skader eller reservedele).
 - miljøforhold der frembringer termisk (f.eks. overophedning/frost) eller kemisk (f.eks. korrosion/oxydering) stress.
 - fremmedlegemer anbragt i- eller sluttet til- produktet.
 - uheld eller force majeure.
 - transport og håndtering, inklusive ridser, hak, splinter og/eller anden skade på produktets finish, medmindre sådan skade stammer fra materiale- eller produktionsfejl, og anmeldes inden for en (1) uge fra leveringen, hvis ikke andet aftales.
- produkt med originale serienumre som er blevet fjernet, ændret eller ikke umiddelbart kan fastslås.
- skift af lyspærer, filtre eller enhver forbrugsdel.
- ethvert tilbehør og software der ikke er godkendt eller specificeret af Electrolux Professional.

Garantien omfatter ikke planlagte vedligeholdelsesaktiviteter (inklusive de nødvendige dele hertil) eller levering af rengøringsmidler, medmindre det specifikt er dækket under en lokal aftale, med forbehold for lokale vilkår og betingelser.

Se på Electrolux Professional webside for en liste over autoriserede kundeservicekontorer.

3 Tekniske data

3.1 Tegning

3.1.1 WH6-7 - WH6-8, WH6-11 -

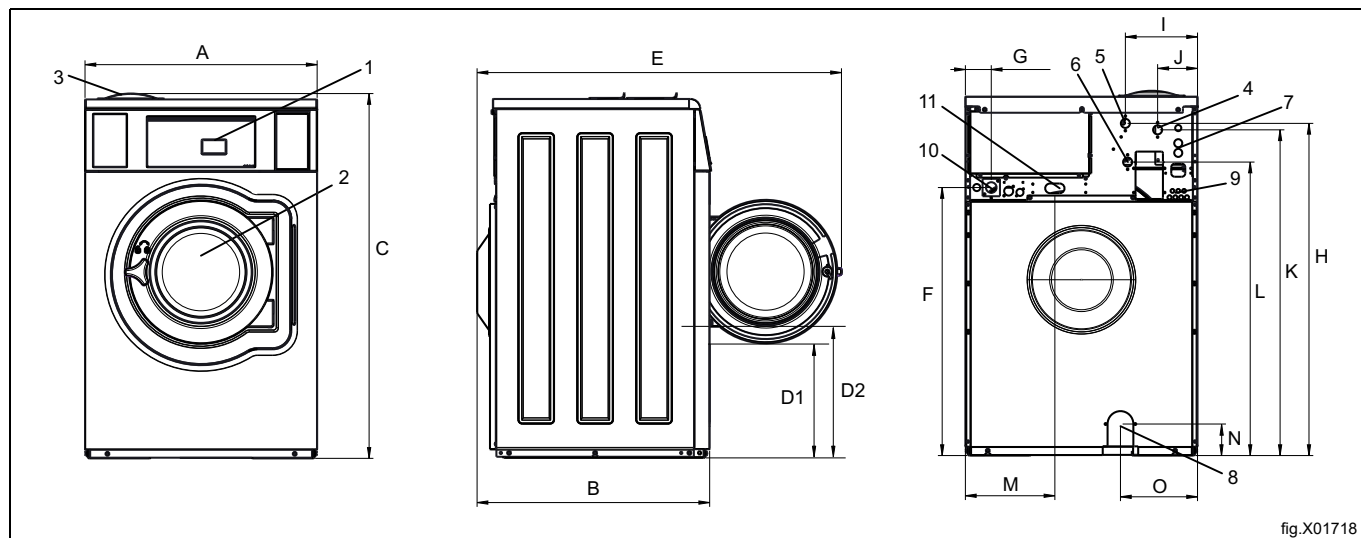


fig.X01718

1	Betjeningspanel
2	Døråbning, WH6-7, WH6-8: \varnothing 310 mm, WH6-11: \varnothing 365 mm
3	Sæbebeholder
4	Koldt vand
5	Varmt vand
6	Koldt/varmt vand eller genbrugsvand med nettryk (valgmulighed)
7	Genbrugsvand fra tank/pumpe eller tilførsel af flydende sæbe
8	Udtømning
9	Tilførsel af flydende sæbe
10	Eltilslutning
11	Tilslutning af damp

mm	A	B	C	D1	D2	E	F	G
WH6-7	720	720	1135	360	425	1135	835	80
WH6-8	720	720	1135	360	425	1135	835	80
WH6-11	830	770	1215	365	435	1240	920	80

mm	H	I	J	K	L	M	N	O
WH6-7	1035	215	125	1015	915	280	100	240
WH6-8	1035	215	125	1015	915	280	100	240
WH6-11	1120	215	125	1100	1000	280	105	295

3.1.2 WH6-14

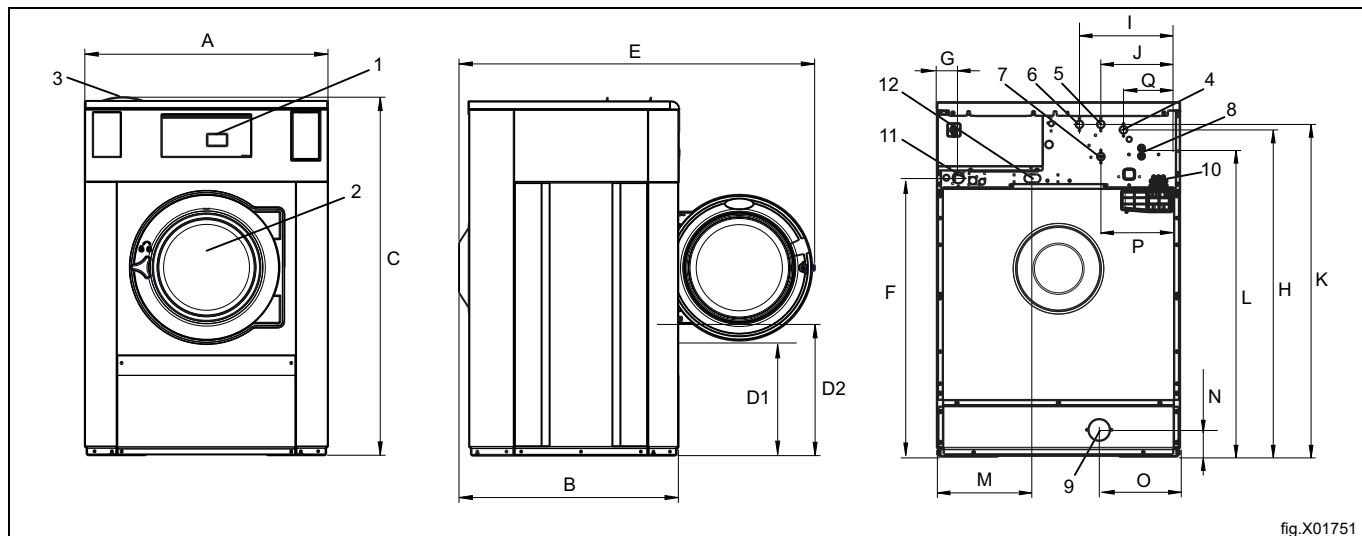


fig.X01751

1	Betjeningspanel
2	Døråbning, WH6-14 \varnothing 395 mm
3	Sæbebeholder
4	Koldt/varmt vand (vaskemiddelbeholder)
5	Koldt vand
6	Varmt vand
7	Koldt/varmt vand eller genbrugsvand med nettryk (valgmulighed)
8	Genbrugsvand fra tank/pumpe eller tilførsel af flydende sæbe
9	Afløb
10	Tilførsel af flydende sæbe
11	Eltilslutning
12	Tilslutning af damp

mm	A	B	C	D1	D2	E	F	G
WH6-14	910	820	1345	440	515	1310	1050	80

mm	H	I	J	K	L	M	N	O
WH6-14	1245	375	295	1225	1125	360	105	305

mm	P	Q
WH6-14	295	210

3.1.3 WH6-20, WH6-27, WH6-33

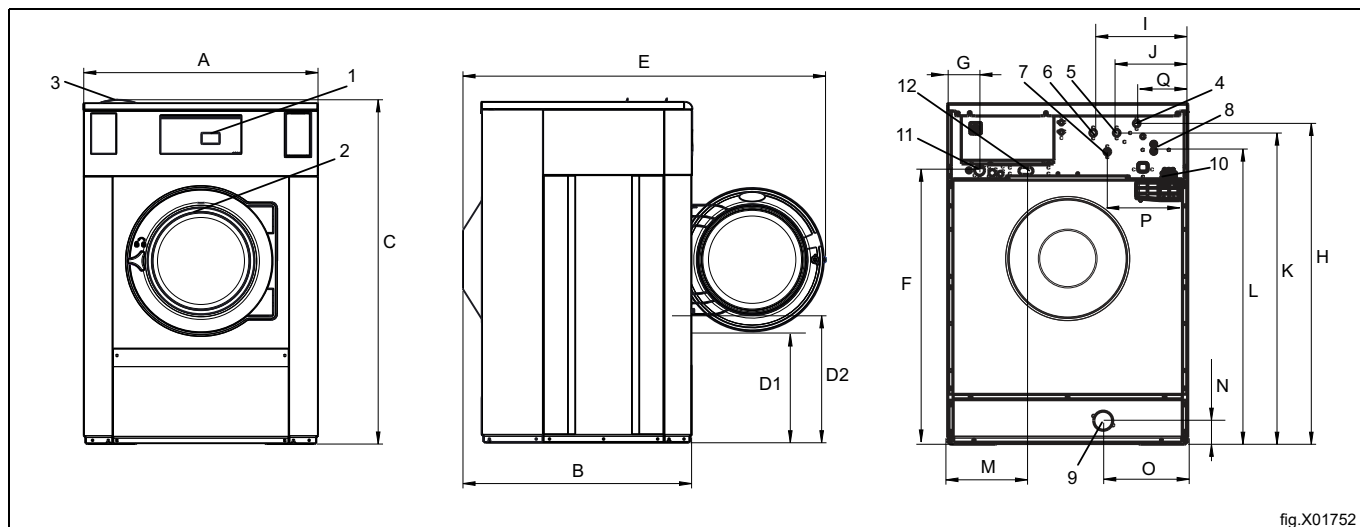


fig.X01752

1	Betjeningspanel
2	Døråbning, WH6-20, WH6-27, WH6-33: \varnothing 435 mm
3	Sæbebeholder
4	Koldt/varmt vand (vaskemiddelbeholder)
5	Koldt vand
6	Varmt vand
7	Koldt/varmt vand eller genbrugsvand med nettryk (valgmulighed)
8	Genbrugsvand fra tank/pumpe eller tilførsel af flydende sæbe
9	Afløb
10	Tilførsel af flydende sæbe
11	Eltilslutning
12	Tilslutning af damp

mm	A	B	C	D1	D2	E	F	G
WH6-20	970	945	1430	470	555	1480	1135	150
WH6-27	1020	990	1465	500	580	1525	1170	135
WH6-33	1020	1135	1465	500	580	1665	1170	135

mm	H	I	J	K	L	M	N	O
WH6-20	1330	400	300	1290	1210	350	105	335
WH6-27	1365	400	300	1325	1245	335	105	360
WH6-33	1365	400	300	1325	1245	335	105	360

mm	P	Q
WH6-20	330	215
WH6-27	340	215
WH6-33	340	215

3.2 Tekniske data

		WH6-7	WH6-8	WH6-11	WH6-14	WH6-20	WH6-27	WH6-33
Vægt, netto	kg	145	158	202	263	354	425	560
Tromlevolumen	liter	65	75	105	130	180	240	300
Tromlediameter	mm	520	520	595	650	725	795	795
Tromlehastighed under vask	o/m	49	49	46	44	42	40	40
Tromlehastighed under centrifugering	o/m	1245	1245	1165	1113	1054	1007	1007
G-faktor, maks.		450	450	450	450	450	450	450
Opvarmning: Elektricitet	kW	3,0	3,0	5,2	13	18	23	23
	kW	5,2	5,2	7,5				
	kW	5,4	5,4	10				
	kW	7,5	7,5					
Opvarmning: Damp		x	x	x	x	x	x	x
Opvarmning: Varmt vand		x	x	x	x	x	x	x
Dynamisk kraftfrekvens	Hz	20,8	20,8	19,4	18,6	17,6	16,8	15,8
Gulvbelastning ved maks. centrifugering	kN	1.8 ± 0.5	1.9 ± 0.5	2.5 ± 0.5	3.1 ± 0.5	4.2 ± 1.0	5.2 ± 1.0	6.2 ± 1.3
Lydeffekt/lydtryksniveau ved centrifugering*	dB(A)	73/58	73/59	76/62	78/62	84/68	83/68	82/66
Lydeffekt/lydtryksniveau ved vask*	dB(A)	57/43	61/47	61/46	63/48	66/50	64/48	66/50
Varmeudledning fra installeret effekt, maks.	%	5	5	5	5	5	5	5

*Lydeffektniveauer målt i overensstemmelse med ISO 60704.

4 Opsætning

4.1 Udpakning

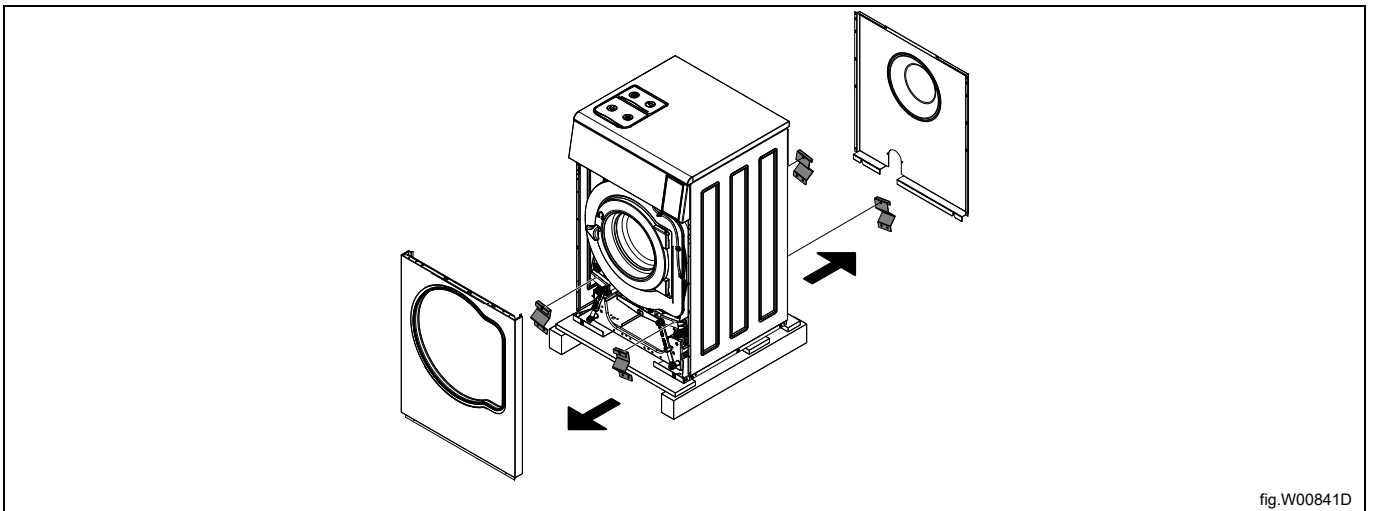
4.1.1 WH6-7, WH6-8, WH6-11

Fjern front- og bagpanelet.

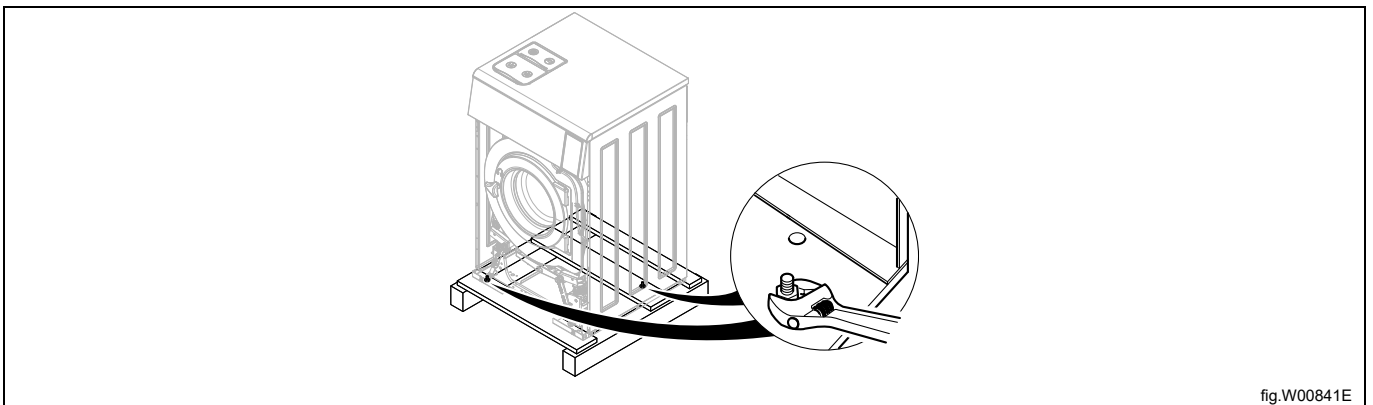
Fjern de fire transportstøtter. Gem transportstøtterne, hvis maskinen skal transporteres i fremtiden.

Bemærk:

Når transportstøtterne er blevet fjernet, skal maskinen håndteres forsigtigt for at undgå at beskadige ophængningskomponenterne.



Fjern boltene mellem maskinen og pallen. Der er en foran til højre på maskinen og en anden diagonalt modsat på bagsiden.



Fjern maskinen fra pallen.

Bemærk:

Vær forsigtig med maskinen, når den flyttes. Sørg for, at maskinen ikke rammer gulvet med et af de bagerste hjørner først. Maskinens sidepanel kan blive beskadiget.

Anbring maskinen på det sted, hvor den skal stå.

Monter støttefødderne.

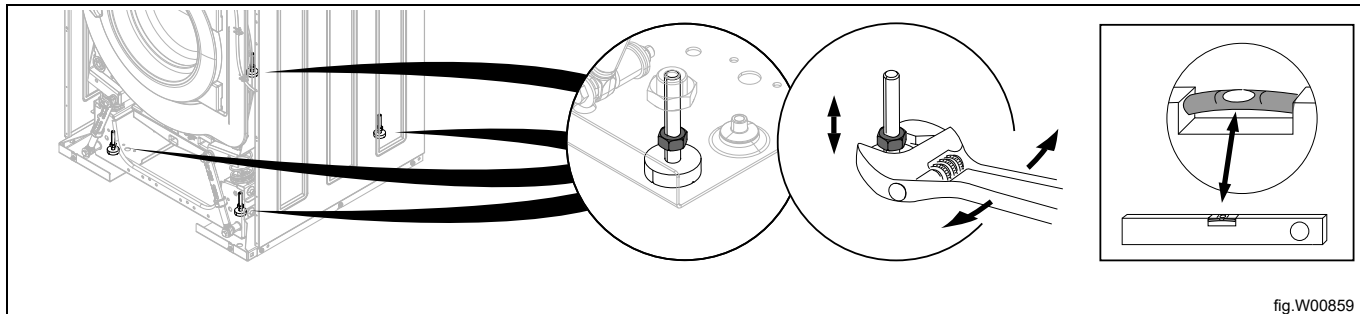


fig.W00859

Sæt panelerne på igen.

4.1.2 WH6-14, WH6-20, WH6-27, WH6-33

Bemærk:

Det anbefales, at to personer pakker maskinen ud.

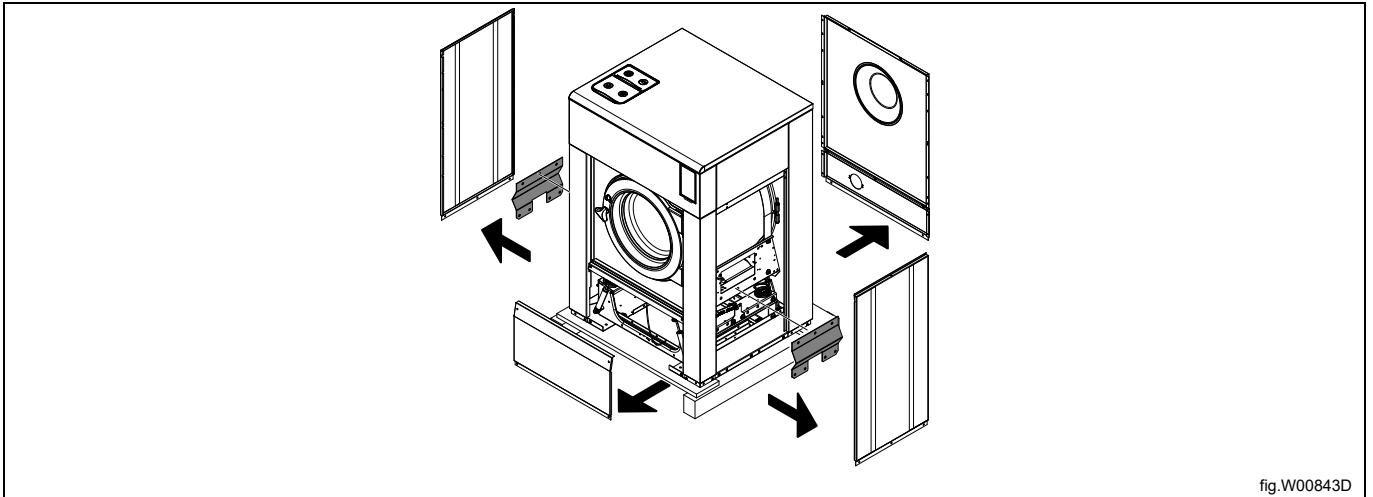
Fjern sidepanelerne.

Fjern front- og bagpanelet.

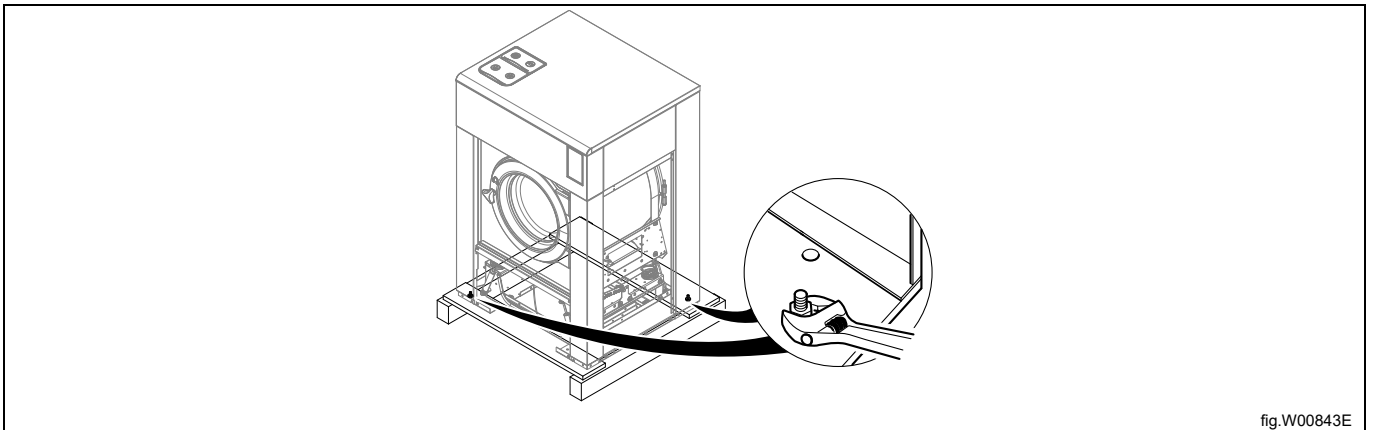
Fjern transportsikringerne. Gem transportsikringerne, hvis maskinen skal transporteres i fremtiden.

Bemærk:

Når transportsikringerne er blevet fjernet, skal maskinen håndteres forsigtigt for at undgå at beskadige ophængningskomponenterne.



Fjern boltene mellem maskinen og pallen. Der er en foran til højre på maskinen og en anden diagonalt modsat på bagsiden.



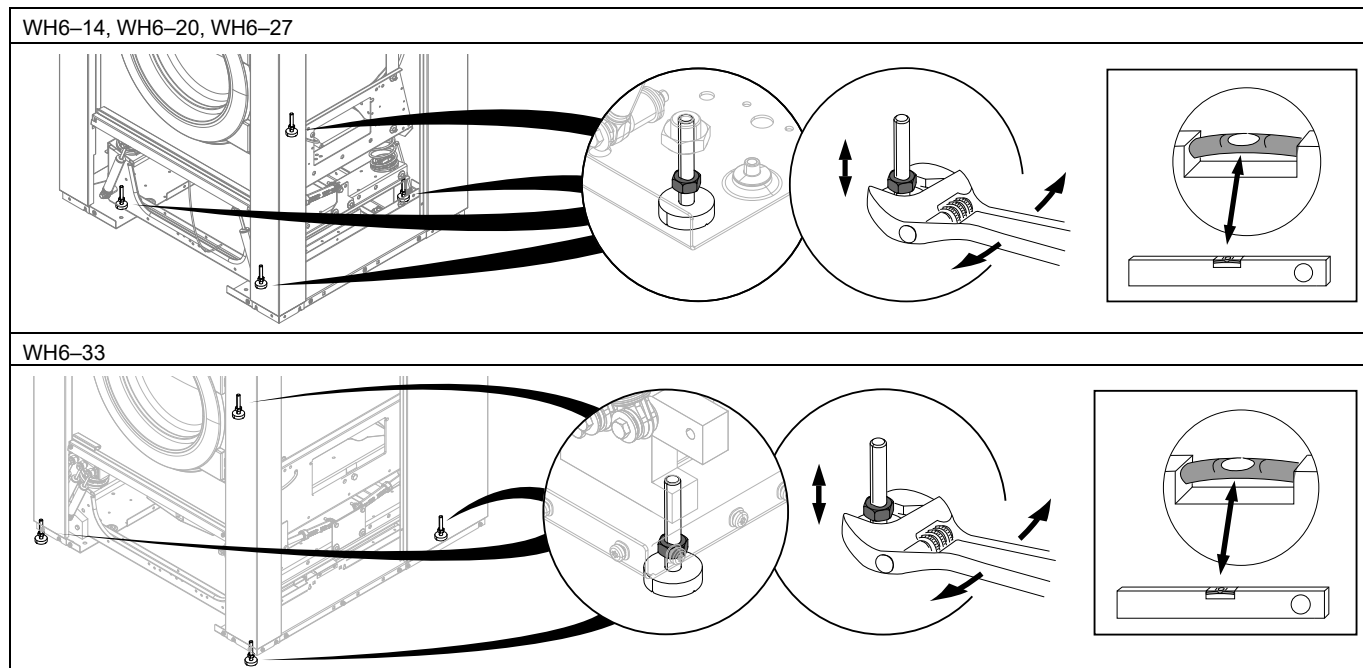
Fjern maskinen fra pallen.

Bemærk:

Vær forsigtig med maskinen, når den flyttes.

Anbring maskinen på det sted, hvor den skal stå.

Monter støttefødderne.



Sæt panelerne på igen.

4.2 Instruktion for genbrug af emballagen

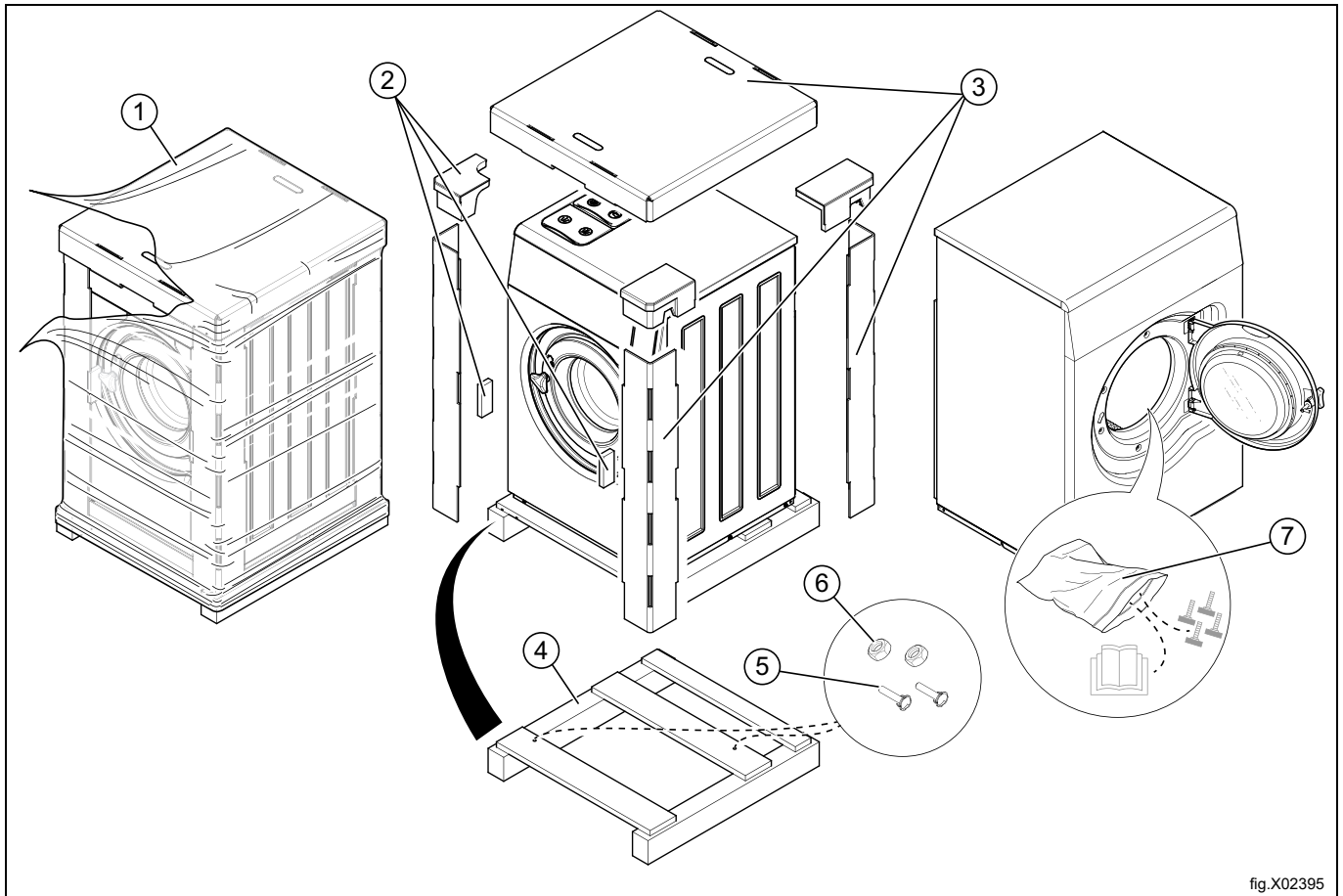


fig.X02395

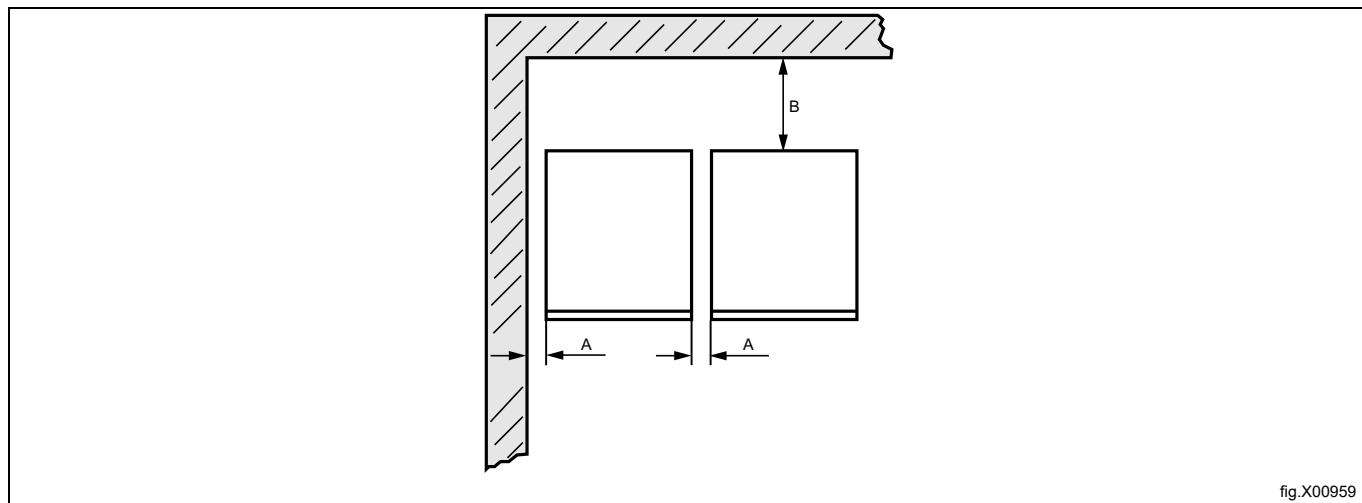
Fig.	Beskrivelse	Kode	Type
1	Plastfilm	LDPE 4	Plast
2	Beskyttelseshjørner	PS 6	Plast
3	Papemballage	PAP 20	Papir
4	Palle	FOR 50	Træ
5	Skrue	FE 40	Stål
6	Møtrik	FE 40	Stål
7	Plastpose	PET 1	Plast

4.3 Placering

Installer maskinen i nærheden af et gulv afløb eller et åbent afløb.

Maskinen skal placeres således, at der er rigelig plads til at arbejde for både bruger og servicepersonale.

Figuren viser minimumafstanden til en væg og/eller til andre maskiner. Manglende overholdelse af de foreskrevne afstande hindrer let adgang til vedligeholdelse og serviceindgreb.



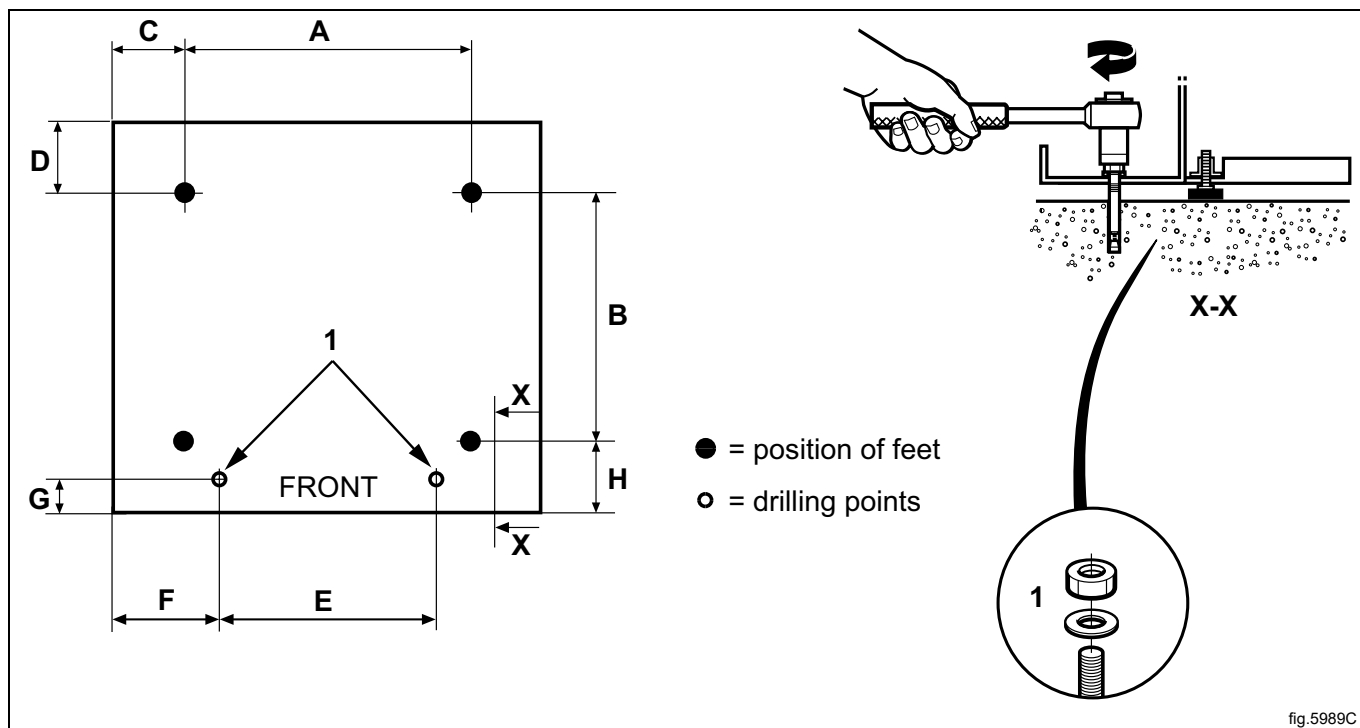
A	50 mm
B	500 mm

4.4 Mekanisk installation

Hvis maskinen ikke skal monteres på en sokkel, skal den fastgøres til gulvet med de medfølgende ekspansionsbolte. Tabellen viser den korrekte placering af benene og borepunkterne.

WH6-7-WH6-11: Marker og bor to huller (\varnothing 8 mm) ca. 40 mm dybe i positionen (1).

WH6-14-WH6-33: Marker og bor to huller (\varnothing 10 mm) ca. 50 mm dybe i positionen (1).



mm	A	B	C	D	E	F	G	H
WH6-7	495	460	110	125	375	170	40	100
WH6-8	495	460	110	125	375	170	40	100
WH6-11	575	465	130	140	455	185	35	95
WH6-14	635	490	135	175	515	195	65	125
WH6-20	715	545	125	205	595	185	65	125
WH6-27	790	615	115	180	670	175	65	125
WH6-33	900	835	60	140	670	175	60	80

Anbring maskinen over de to borede huller. Hullerne er foran på maskinen.

Sørg for at nivellere maskinen ved at justere på maskinens ben. Skru benene så langt ind som muligt, før man begynder at stille maskinen i vater. Hermed kommer maskinen til at stå mere stabilt.

Den maksimale højdejustering af benene er 30 mm for WH6-7-WH6-11 og 50 mm for WH6-14-WH6-33.

Sæt de medfølgende ekspansionsbolte (1) ned i de huller, der er boret i gulvet. Anbring skiver og møtrikker, og spænd med et spændingsmoment på 5 Nm.



Det er yderst vigtigt, at maskinen står i vater på begge ledder.
Genmonter panelerne, når alt er klart.



5 Installation på skibe



Den maksimalt tilladte hældning i en hvilken som helst retning er 4°.



For at sikre maskinens stabilitet skal maskinen fastgøres til gulvet.

6 Tilslutning af vand

Alle maskinens vandindtagstilslutninger bør udstyres med manuelle afspærringsventiler og filtre for at lette installation og service.

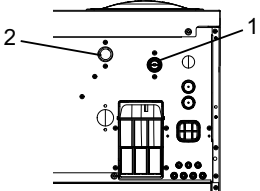
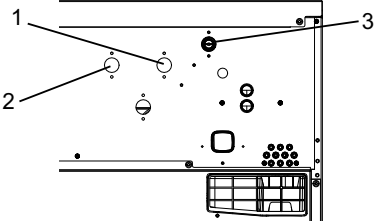
Vandrør og slanger bør skylles rene inden installation.

Maskinen skal tilsluttes nye vandslanger. Der må ikke anvendes brugte vandslanger.

Slangerne skal være af en godkendt type og kvalitet og skal opfylde kravene i IEC 61770.

Efter montering skal slangerne hænge i bløde buer.

Alle tilslutningsstykker på maskinen skal tilsluttes. Tabellen viser tilslutningsmulighederne, som afhænger af de vandtyper, der skal sluttes til maskinen. Der er også oplysninger på panelet over tilslutningerne.

	Vandtype	Vandtilslutning
	WH6-7, WH6-8 • Koldt og varmt	WH6-7, WH6-8 1. Koldt 2. Varmt
	WH6-14, WH6-20, WH6-27, WH6-33 • Koldt og varmt	WH6-14, WH6-20, WH6-27, WH6-33 1. Koldt 2. Varmt 3. Koldt (til vaskemiddelbeholder) / Varmt

Der er også en ekstra vandventil, som kan benyttes til hårdt vand, hvis det bløde vand sluttes til 1.

Denne ventil kan også bruges til genbrug af vand fra tanken.

Hvis pumpen benyttes, fungerer den udelukkende som vandtilslutning uden ventil.

Vandtryk:

Kontinuerligt driftstryk: 50–800 kPa (0,5-80 kp/cm²)

Maksimum: 1000 kPa (10 kp/cm²)

Anbefalet: 200-600 kPa (2-6 kp/cm²)

Bemærk:

Hvis vandtrykket er under minimumsværdien, er der ingen garanti for vaskeresultatet ved visse programmer.

7 Tilslutning af eksterne doseringssystemer

7.1 Tilslutning af slanger

Maskinen er forberedt til tilslutning af eksterne doseringssystemer eller systemer til genbrug af vand osv.

Tilslutningerne er lukkede ved levering. Åbn de tilslutninger, som skal anvendes, ved at bore et hul, hvor slangerne skal tilsluttes.

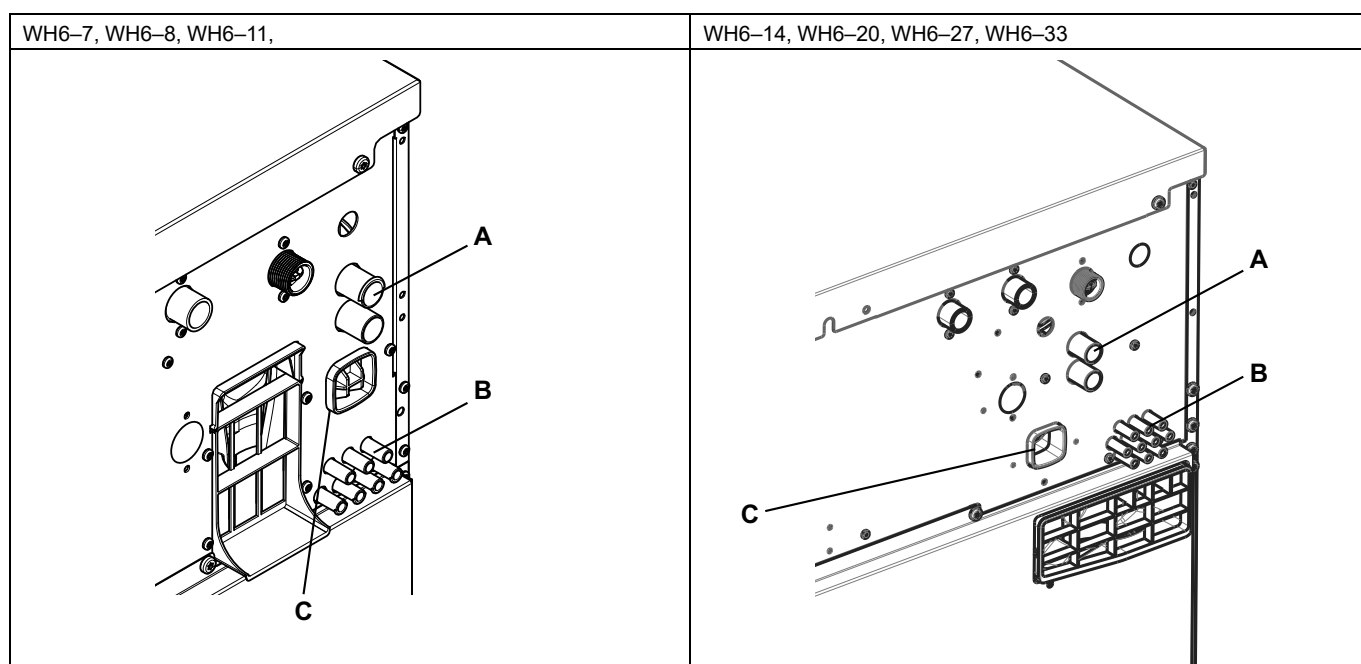
Bemærk:

Sørg for, at der ikke sidder boregrat tilbage efter boringen. Når boregraten fjernes, skal du sørge for, at der ikke falder grat ned i vandlåsen.

A = \varnothing 17 mm (anvendes til eksterne doseringssystemer eller systemer til genbrug af vand).

B = \varnothing 6 mm (anvendes udelukkende til eksterne doseringssystemer).

C = Anvendes kun til en ekstern væskemanifold. (Separat vejledning medfølger ved bestilling).



Slanger skal altid tilsluttes til tilslutningerne (A) med en slangeklemme.

Hvis slangerne er lavet af et blødt materiale, såsom silikone eller lignende, skal der bruges et kabelbånd til at fastgøre slangen til tilslutningerne (B). Hvis slangerne er lavet af et hårdt materiale, anbefales det ikke at gøre tilslutningen strammere ved at bruge et kabelbånd.

Bemærk:

Udstyr til ekstern dosering må kun tilsluttes, så det fungerer med pumpetryk og ikke med trykket fra forsyningsnettet.

7.2 Tilslutning af el til eksterne doseringssystemer



Elforsyningen til det eksterne doseringsudstyr må aldrig tilsluttes maskinens indkommende klemrække eller kantstikforbindelser på I/O-kortet.

7.2.1 Maskine med tilslutninger

Tilslut det eksterne doseringssystem til tilslutning A og B på maskinen.

Tilslut signalkablet til B og strømforsyningen til A.

Hvis der anvendes Efficient Dosing System, leveres kablerne sammen med maskinen.

Tilslut strømforsyningskablet til maskinen A, og forbind den anden ende af kablet med kablet fra Efficient Dosing System i en tilslutningsboks eller ved hjælp af en stikprop og en stikdåse.

Slut den ene ende af kablet til Efficient Dosing Controller J12 og den anden ende til maskinen B.

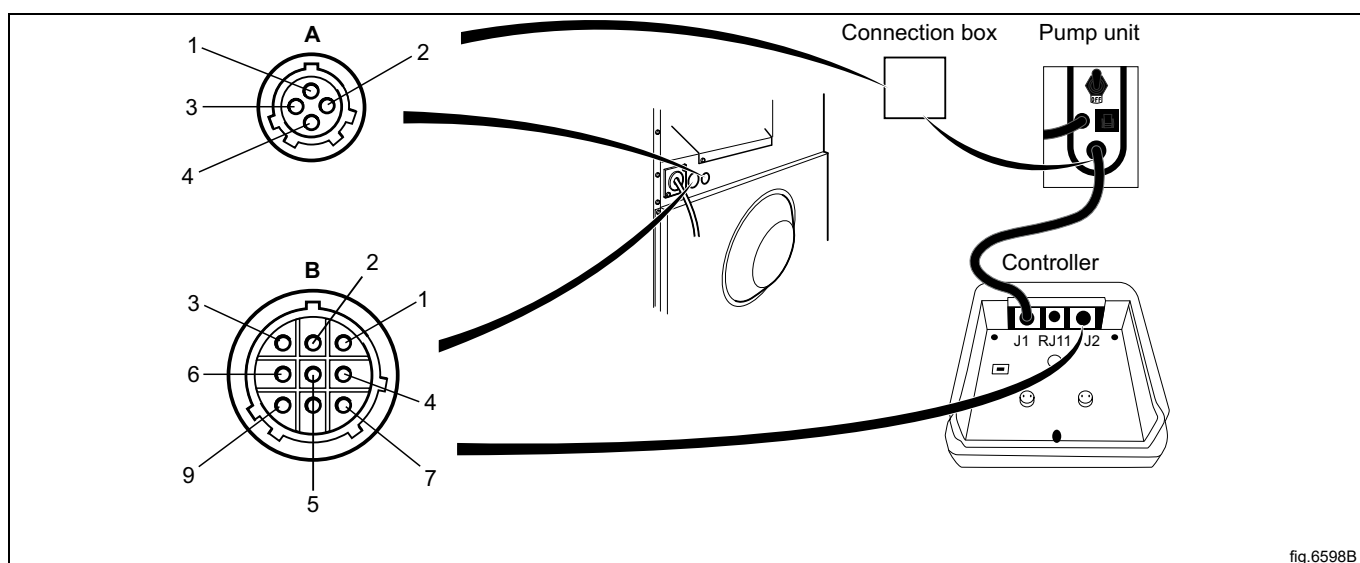


fig.6598B

A	
1	Strømforsyningsledning
2	Nulleleder
3	
4	Jord

B	
1	Nulleleder
2	Programkørsel
3	Gnd
4	Signal 2
5	Signal 3
6	Signal 4
7	Signal 5
8	Rx
9	Tx

7.2.2 Maskine uden tilslutninger

Tilslut det eksterne doseringssystem til I/O-kortet, som er placeret til højre for den indkommende strømforsyning. I/O-kortet har kantstikforbindelser til tilslutning af eksterne doseringssystemer. Kantstikforbindelserne på I/O-kortet kan løsnes til forbindelseskabler.

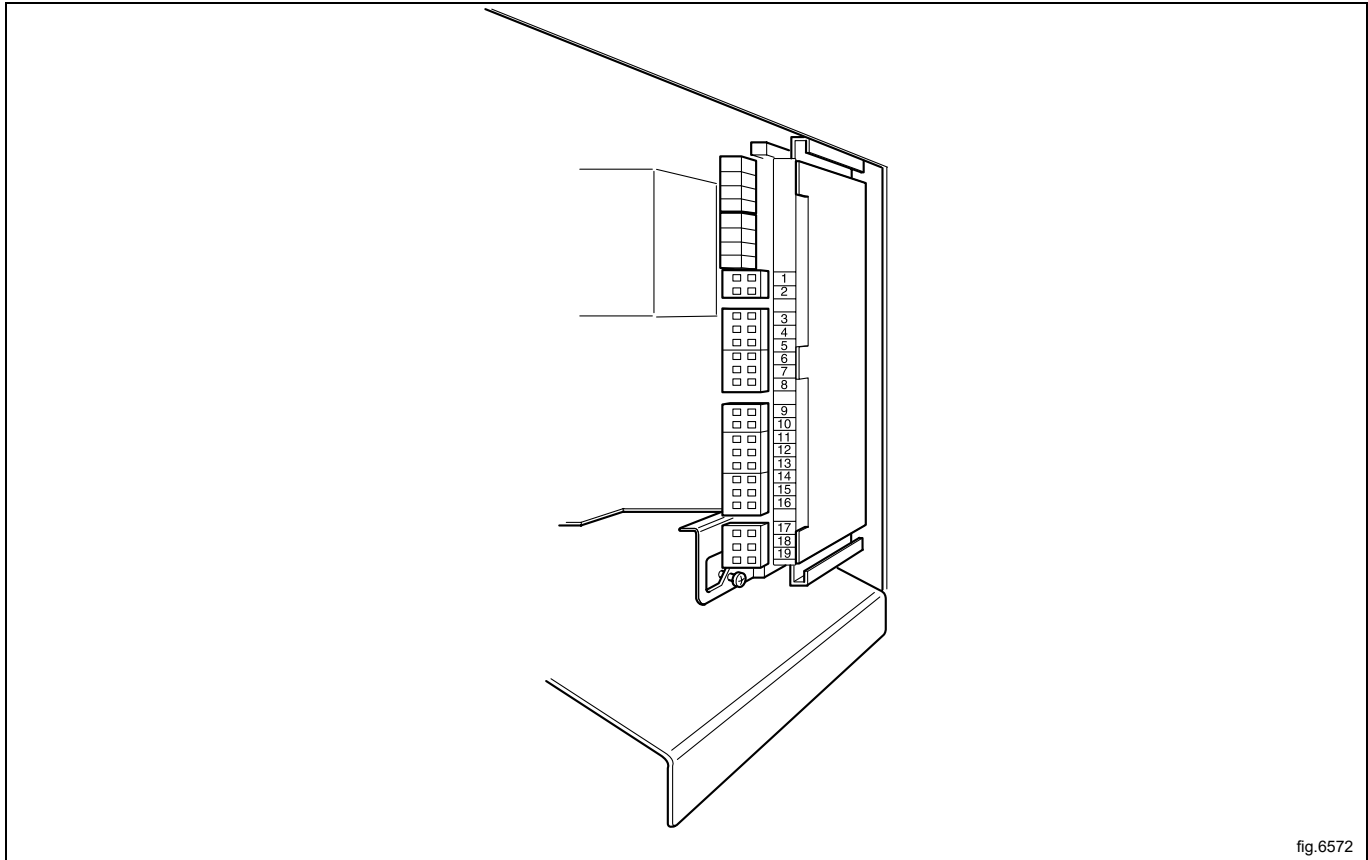


fig.6572

- 11 = N
- 18 = Programkørsel
- 12 = Signal 1
- 13 = Signal 2
- 14 = Signal 3
- 15 = Signal 4
- 16 = Signal 5

7.2.3 Udgange

Tilslut strømforsyningen (f.eks. 24 V DC) til den eksterne tilførsel af flydende sæbe til 9 og 10. Hvis der anvendes en intern strømforsyning (fra maskinen), kan den tages fra 1 (N) og tilsluttes 9 og fra 2 (L) og tilsluttes 10. Maks. belastning på udgangene er 0,5 A.

Signalerne til tilførsel af flydende sæbe 1-5 er tilsluttet 12-16, hvor forbindelse:

- 12 = Signal 1
- 13 = Signal 2
- 14 = Signal 3
- 15 = Signal 4
- 16 = Signal 5

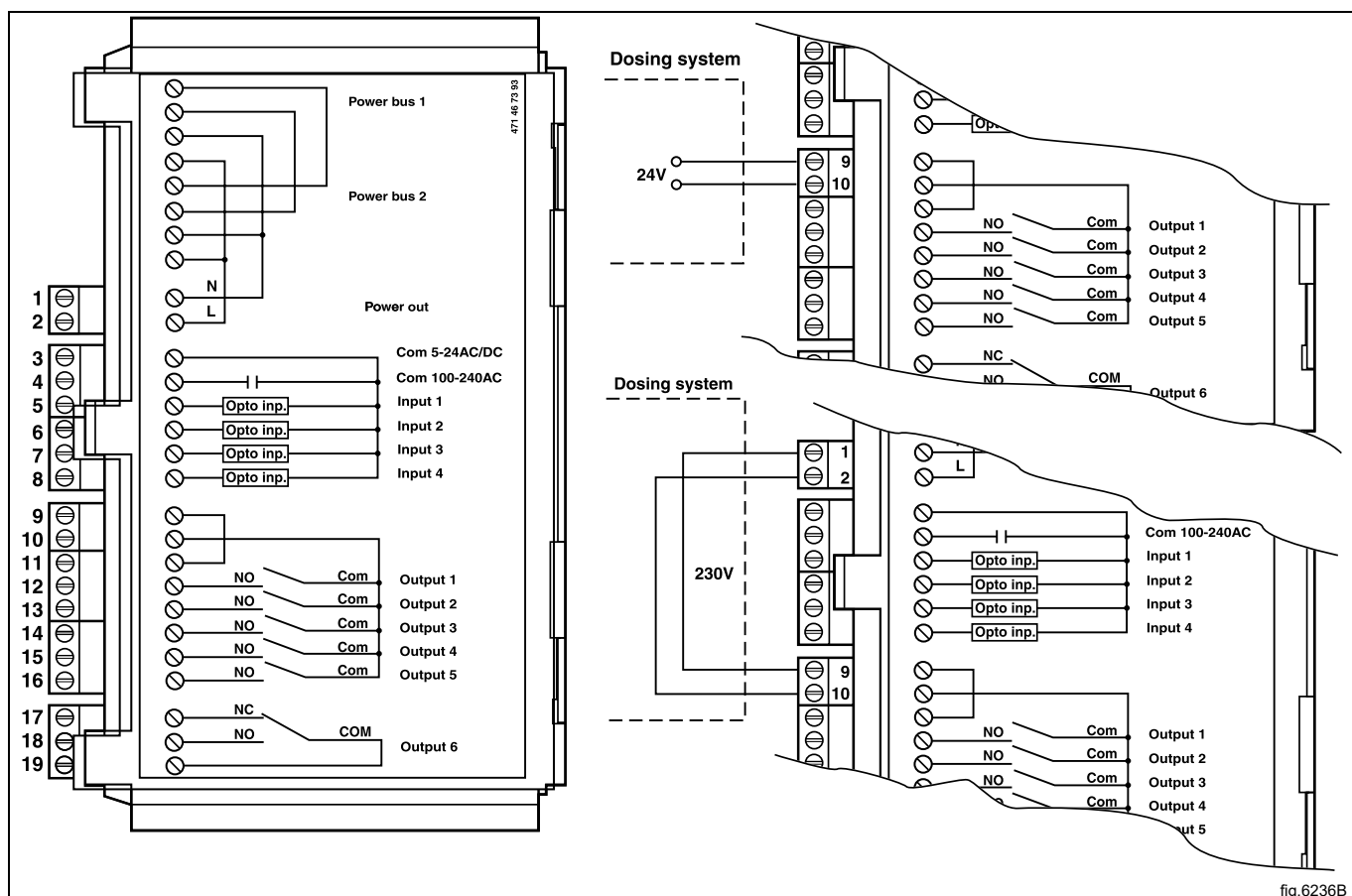


fig.6236B

	6M14	6F01	6R01	6F02	Andre programmer
Signal 1	-	Forvask	Forvask	Forvask	Forvask
Signal 2	Klarvask	Klarvask	Klarvask	Klarvask	Klarvask
Signal 3	Skyblemiddel	Skyblemiddel	Skyblemiddel	Skyblemiddel	Skyblemiddel
Signal 4	Moppe, sidste skylning	Desinfektion	Program 1, sidste skylning	Klarvask	-
Signal 5	Blegemiddel	Blegemiddel	Blegemiddel	Blegemiddel	Blegemiddel

7.2.4 Indgange

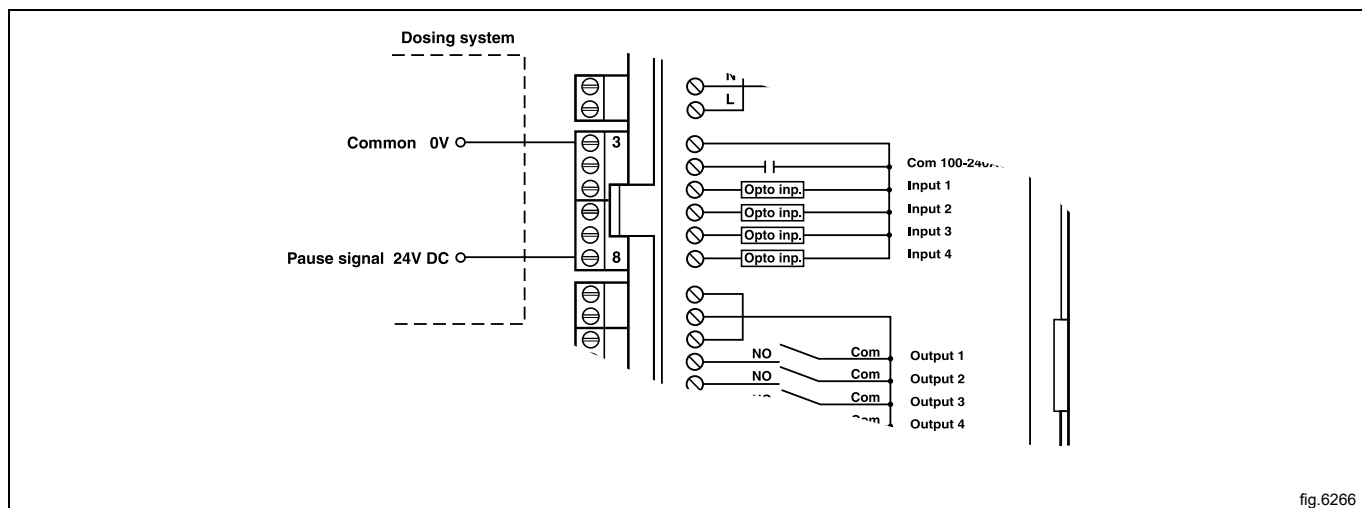
Signalniveauet kan være 5-24 V DC/AC eller 100-240 V AC. For 5-24 V er signalreferencen tilsluttet 3 og for 100-240 V til 4. Potentialer på indgangene kan ikke blandes.

Bemærk:

I/O-kortet beskadiges, hvis strømspændingen på tilslutning 3 er for høj > 24 V.

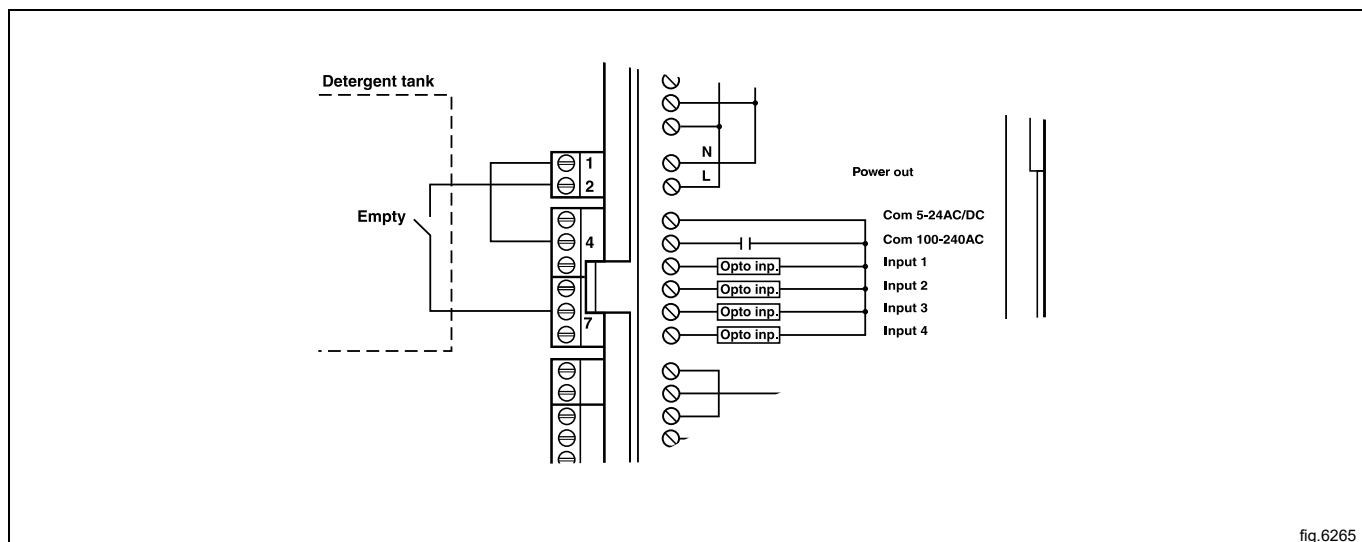
Tilslutning 8 kan tilsluttes, hvis programmet holder pause, f.eks. mens sæben doseres.

Figuren viser et eksempel på indkobling af et 24-V-pausesignal. Programmet vil holde pause, så længe pausesignalet forbliver aktiveret (højt):



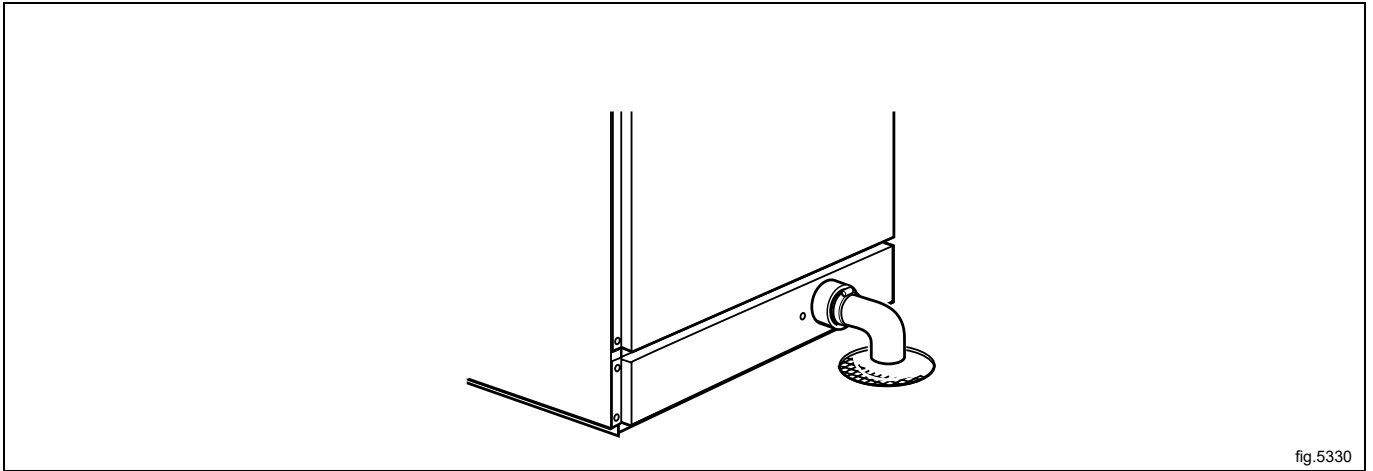
Tilslutning 7. Hvis den er tilsluttet, vil en fejlmeddelelse blive vist, hvis en af de kemiske beholdere er tomme. Programmet vil dog fortsætte.

Figuren viser et eksempel på indkobling af en normal, åben kontakt.



8 Tilslutning af afløb

Tilslut et 75 mm (50 mm til model WH6-7, WH6-8, WH6-11) rør eller en gummislange til maskinens afløbsrør, således at vandet løber nedad fra maskinen. Undgå skarpe bukninger, som kan forhindre ordentlig tømning.

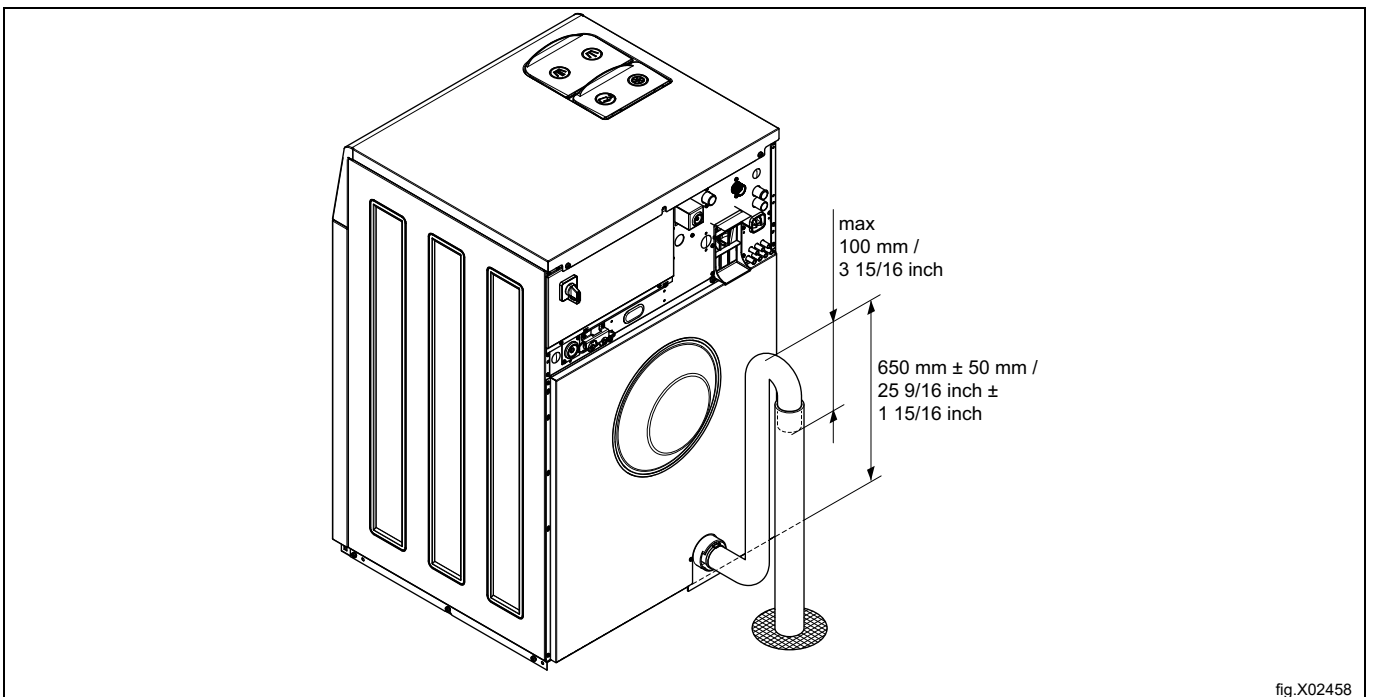


Afløbspumpe (til modellerne WH6-7, WH6-8, WH6-11)

Afløbsrøret bør placeres over et gulvafløb, en afløbsrende eller lignende.

Den højeste del af afløbsslangen skal placeres som vist på figuren.

Sørg for, at der ikke er knæk på slangen.



9 Elektrisk tilslutning

9.1 Elektrisk installation



Den elektriske installation må kun udføres af fagfolk.



Maskiner med frekvensstyrede motorer kan være inkompatible med visse typer af HFI-relæer. Det er vigtigt at vide, at maskinerne er konstrueret til at give en høj grad af personlig sikkerhed, hvilket er grunden til, at eksternt udstyr, såsom HFI-relæer, ikke er nødvendige, men anbefales. Ønskes der stadig tilslutning af maskinen via et HFI-relæ, skal følgende huskes:

- Kontakt en autoriseret elektriker for at sikre, at den korrekte type HFI-relæ vælges, og at dimensioneringen er korrekt
- For at opnå maksimal pålidelighed må der kun tilsluttes én maskine pr. HFI-relæ
- Det er vigtigt, at jordledningen er korrekt tilsluttet.



I tilfælde, hvor maskinen ikke er udstyret med en flerpolet kontakt, skal der først installeres en.

I overensstemmelse med ledningsdiagrammet: Montér en flerpolet afbryder på maskinen for at lette installations- og servicearbejde.

Tilslutningskablet skal hænge i en let kurve.

Når der tilsluttes til en klemrække, skal forbindelseskablet afisoleres 10-11 mm. Kabelarealet skal være mindst 0,5 mm² og ikke over 4 mm² (AWG12/AWG20). Den anvendte klemrække er fjederbelastet og af typen "cage clamp".

9.2 Elektriske tilslutninger

WH6-7

Elektriske tilslutninger					
Opvarmningsalternativ	Netspænding	Hz	Effekt til opvarmning kW	Effekt i alt kW	Anbefalet sikring A
Eloppvarmet	220-240V 1/1N~	50/60	3,0	3,4	16
	220-240V 1/1N~	50/60	5,4/7,5	5,7/7,8	25/32
	220-240V 3~	50/60	3,0	3,4	10
	220-240V 3~	50/60	5,4/7,5	5,7/7,8	16/25
	380-415V 3N/3~	50/60	3,0	3,4	10
	380-415V 3N/3~	50/60	5,4/7,5	5,7/7,8	10/16
	440V 3~	50/60	5,4/7,5	5,7/7,8	10/16
	480V 3~	60	5,4/7,5	5,7/7,8	10/16
Uopvarmet/ dampopvarmet	208-240V 1/1N~	50/60	1	1,0	10
	380-480V 1~ ²	50/60	1	1,0	10

1. Total effekt og den anbefalede sikring afhænger ikke af opvarmningseffekten i de tilfælde.
2. Forberedt til 3~

WH6-8

Elektriske tilslutninger					
Opvarmningsalternativ	Netspænding	Hz	Effekt til opvarmning kW	Effekt i alt kW	Anbefalet sikring A
Eloppvarmet	220-240V 1/1N~	50/60	3,0	3,4	16
	220-240V 1/1N~	50/60	5,4/7,5	5,7/7,8	25/32
	220-240V 3~	50/60	3,0	3,4	10
	220-240V 3~	50/60	5,4/7,5	5,7/7,8	16/25
	380-415V 3N/3~	50/60	3,0	3,4	10
	380-415V 3N/3~	50/60	5,4/7,5	5,7/7,8	10/16
	440V 3~	50/60	5,4/7,5	5,7/7,8	10/16
	480V 3~	60	5,4/7,5	5,7/7,8	10/16
Uopvarmet/ dampopvarmet	208-240V 1/1N~	50/60	1	1,0	10
	380-480V 1~ ²	50/60	1	1,0	10

1. Total effekt og den anbefalede sikring afhænger ikke af opvarmningseffekten i de tilfælde.
2. Forberedt til 3~

WH6-11

Elektriske tilslutninger					
Opvarmningsalternativ	Netspænding	Hz	Effekt til opvarmning kW	Effekt i alt kW	Anbefalet sikring A
Eloppvarmet	220-240V 1/1N~	50/60	3,0/7,5/10,0	3,1/7,6/10,1	16/32/50
	220-240V 3~	50/60	3,0/7,5/10,0	3,1/7,6/10,1	10/20/25
	380-415V 3/3N~	50/60	3,0/7,5/10,0	3,1/7,6/10,1	10/16/16
	440V 3~	50/60	7,5/10,0	7,6/10,1	16
	480V 3~	60	10,0	10,1	16
Uopvarmet/ dampopvarmet	208-240V 1/1N~	50/60	1	1,1	10
	380-480V 1~ ²	50/60	1	1,1	10

1. Total effekt og den anbefalede sikring afhænger ikke af opvarmningseffekten i de tilfælde.
2. Forberedt til 3~

WH6-14

Elektriske tilslutninger					
Opvarmningsalternativ	Netspænding	Hz	Effekt til opvarmning kW	Effekt i alt kW	Anbefalet sikring A
Eloppvarmet	220-240V 1/1N~	50/60	4,8/13,0	5,2/13,4	25/63
	220-240V 3~	50/60	4,8/13,0	5,2/13,4	16/35
	380-415V 3N/3~	50/60	4,8/13,0	5,2/13,4	10/20
	440V 3~	50/60	13,0	13,4	20
	480V 3~	60	13,0	13,4	20
Uopvarmet/ dampopvarmet	208-240V 1/1N~	50/60	1	1,2	10
	380-480V 1~ ²	50/60	1	1,2	10

1. Total effekt og den anbefalede sikring afhænger ikke af opvarmningseffekten i de tilfælde.

2. Forberedt til 3~

WH6-20

Elektriske tilslutninger					
Opvarmningsalternativ	Netspænding	Hz	Effekt til opvarmning kW	Effekt i alt kW	Anbefalet sikring A
Eloppvarmet	220-240V 3~	50/60	18,0	18,5	50
	380-415V 3N/3~	50/60	18,0	18,5	32
	440V 3~	50/60	18,0	18,5	25
	480V 3~	60	18,0	18,5	25
Uopvarmet/ dampopvarmet	208-240V 1/1N~	50/60	1	2,5	10
	380-480V 1~ ²	50/60	1	2,5	10

1. Total effekt og den anbefalede sikring afhænger ikke af opvarmningseffekten i de tilfælde.

2. Forberedt til 3~

WH6-27

Elektriske tilslutninger					
Opvarmningsalternativ	Netspænding	Hz	Effekt til opvarmning kW	Effekt i alt kW	Anbefalet sikring A
Eloppvarmet	220-230V 3~	50/60	19,1	19,8	63
	220-240V 3~	50/60	19,8/23,0	20,5/23,7	63/63
	380-400V 3N/3~	50/60	19,1	19,8	32
	380-415V 3N/3~	50/60	19,8/23,0	20,5/23,7	32/35
	440V 3~	50/60	21,0/23,0	21,7/23,7	32/32
	480V 3~	60	22,8/23,0	23,5/23,7	32/32
Uopvarmet/ dampopvarmet	208-240V 1/1N~	50/60	1	2,6	16
	380-480V 1~ ²	50/60	1	2,6	10

1. Total effekt og den anbefalede sikring afhænger ikke af opvarmningseffekten i de tilfælde.

2. Forberedt til 3~

WH6-33

Elektriske tilslutninger					
Opvarmningsalternativ	Netspænding	Hz	Effekt til opvarmning kW	Effekt i alt kW	Anbefalet sikring A
Eloppvarmet	220-230V 3~	50/60	19,1	19,4	50
	220-240V 3~	50/60	19,8/23,0	20,2/23,3	50/63
	380-400V 3N/3~	50/60	19,1	19,6	32
	380-415V 3N/3~	50/60	19,8/23,0	20,1/23,3	32/35
	380 V 3N~	50	9,5	9,9	16
	440V 3~	50/60	21,0/23,0	21,4/23,3	32/32
	480V 3~	60	22,8/23,0	23,2/23,4	32/32
Uopvarmet/ dampopvarmet	208-240V 1/1N~	50/60	1	3,5	16
	380-480V 1~ ²	50/60	1	3,5	10

1. Total effekt og den anbefalede sikring afhænger ikke af opvarmningseffekten i de tilfælde.

2. Forberedt til 3~

9.3 Tilslutning af maskine

Tilslut jordledningen og de to andre ledninger som vist.

Enfaset tilslutning		Trefaset tilslutning	
1NAC		3AC	
1AC		3N AC	
1N/1		3N AC	

Enkeltfasede maskiner kan tilsluttes strøm enten ved forbindelse mellem en fase og neutral eller ved forbindelse mellem to faser.

Eksempel:

Maskiner til 220-240 V enkeltfase kan tilsluttes strøm fra 380 V-, 400 V- eller 415 V-systemer ved forbindelse mellem en fase og neutral eller fra 220 V-, 230 V- eller 240 V-systemer ved forbindelse mellem to faser.

9.4 Maskintilslutning med ferritkerne

9.4.1 WH6-14, WH6-20, WH6-27, WH6-33

For at nå det godkendte niveau af EMC er det obligatorisk at anvende den medfølgende ferritkerne til ovenstående modeller. (Bemærk, at det kun er gældende for disse modeller).

Før tilslutning til maskinen skal jordforbindelsesledningen (PE) vikles omkring ferritkernen.

Forbered strømledningen ved at sikre, at jordforbindelsesledningen (PE) er længere end de andre ledninger i henhold til tabellen.

Ledningsstørrelse	L	x gange gennem
AWG14 eller 2,5 mm ²	230 mm	x 4
AWG12 eller 4 mm ²	250 mm	x 4
AWG10 eller 6 mm ²	270 mm	x 4
AWG8 eller 10 mm ²	290 mm	x 4
AWG6 eller 16 mm ²	330 mm	x 4
AWG4 eller 25 mm ²	490 mm	x 4

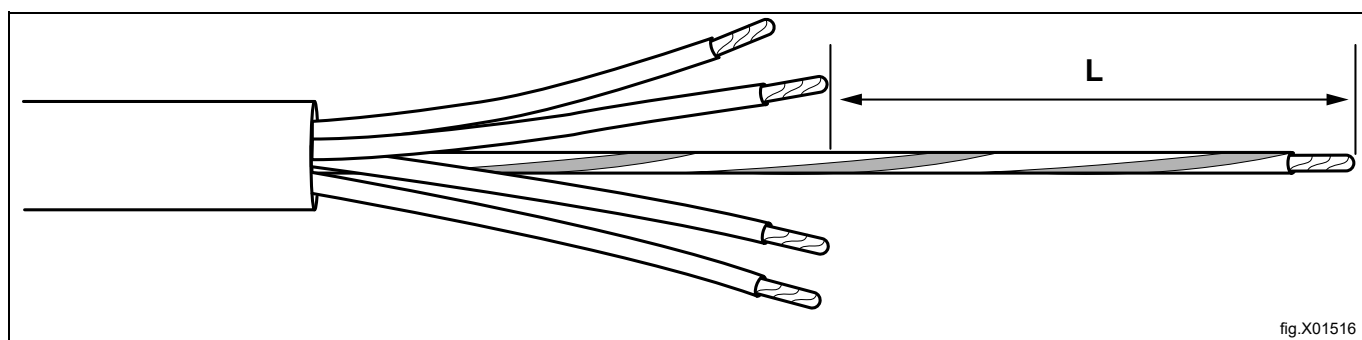


fig.X01516

Når strømledningen er blevet forberedt i henhold til tabellen, vikles jordforbindelsesledningen (PE) gennem ferritkernen, og derefter slutes alle ledningerne til i henhold til afsnittet "Maskintilslutning".

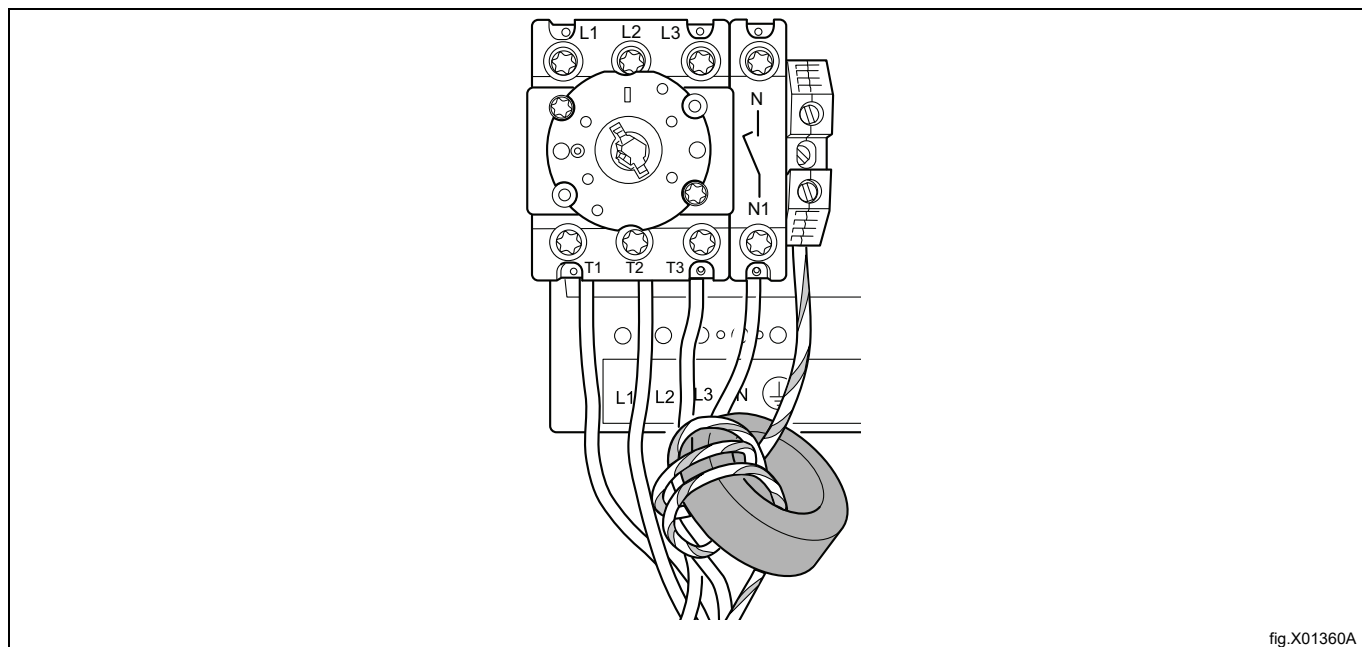


fig.X01360A

9.5 Funktioner til I/O-kort

El-diagrammet kan være et af følgende:

9.5.1 Udvendig møntautomat/central betaling (2A)

Det signal, som modtages fra eksterne møntautomater, skal være en impuls på mellem 300 og 3000 ms (500 ms anbefales) med en minimumspause på 300 ms (500 ms anbefales) mellem to impulser.

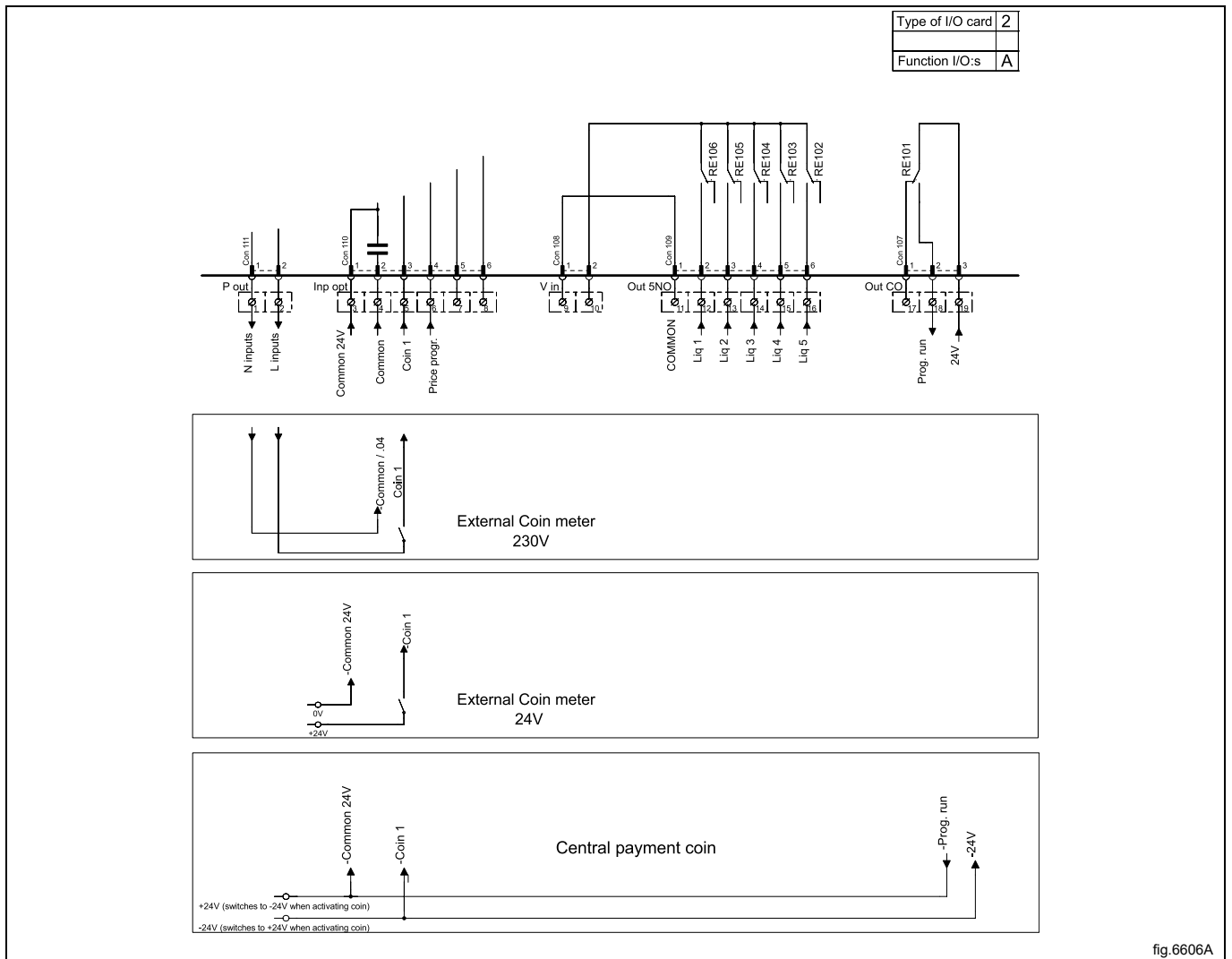


fig.6606A

9.5.2 Central betaling (2B)

For at kunne starte maskinen fra et centralt betalingssystem skal betalingssystemet transmittere en startimpuls til maskinen. Startimpulsen kan enten være 230V eller 24V. For at kunne modtage et feedbacksignal, når maskinen er startet, skal 230V eller 24V være tilsluttet tilslutning 19. Feedbacksignalet på tilslutning 18 forbliver aktivt (højt) under hele programmet.

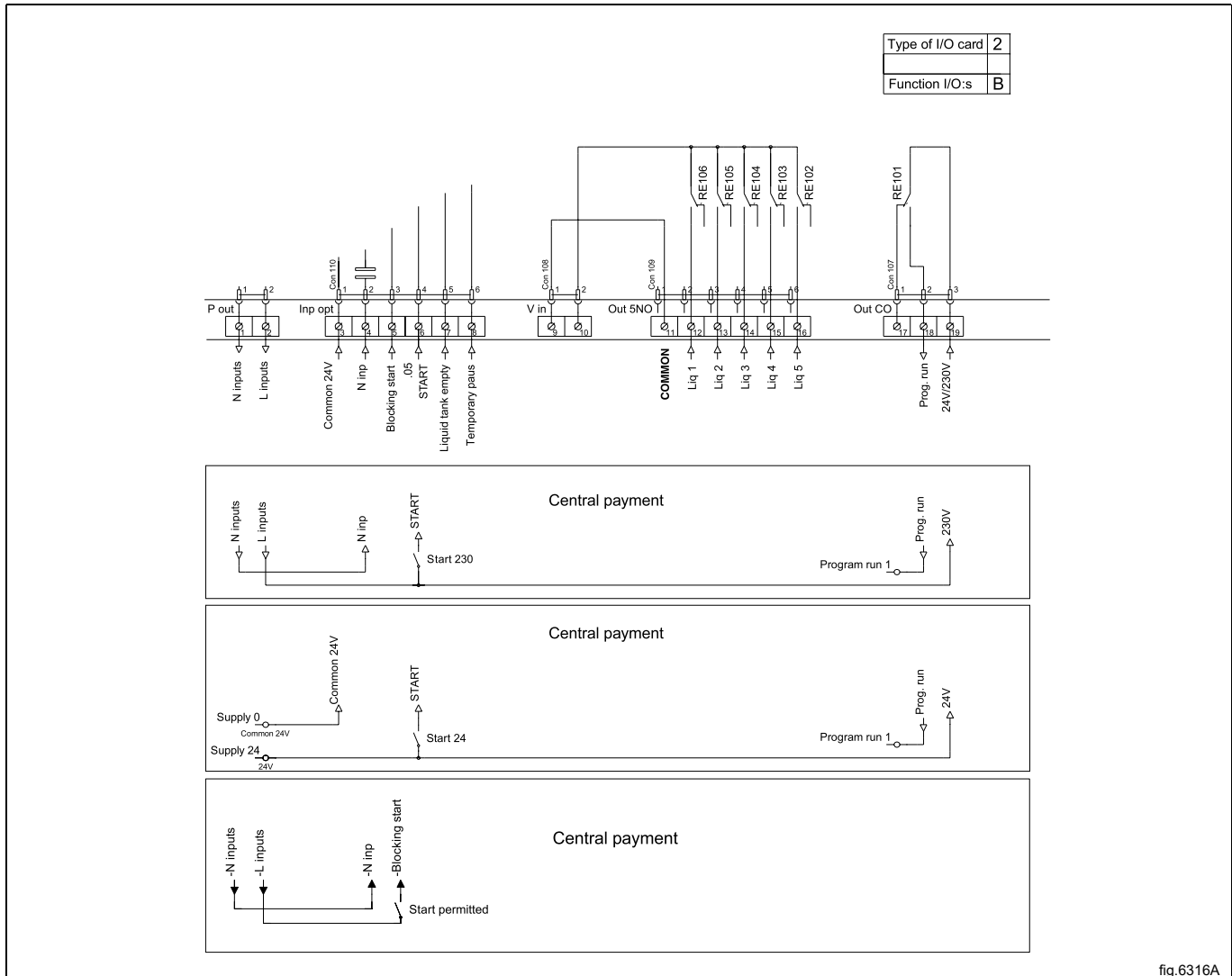


fig.6316A

9.5.3 Central betaling (2C)

Det centrale betalings- eller bestillingssystem skal sende et aktivt (højt) signal til maskinen, når der er givet tilladelse til, at maskinen starter. Signalet skal forblive aktivt (højt), indtil vaskemaskinen starter. Et feedbacksignal skal være til stede på tilslutning 18 og forblive aktivt (højt), mens maskinens dør er lukket, men programmet ikke er startet. Feedbacksignalet er forsynet med 230 V eller 24 V fra tilslutning 19.

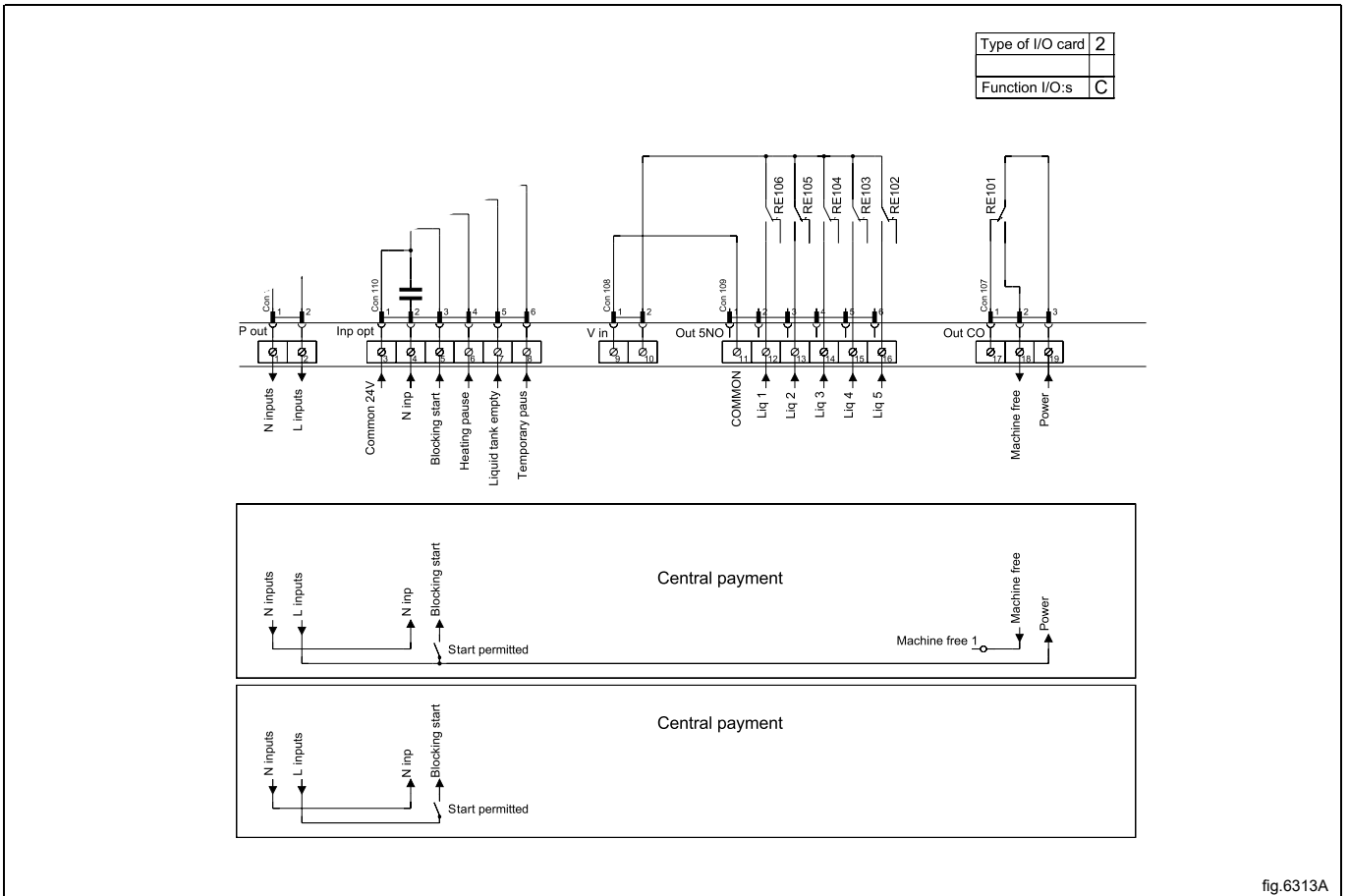


fig.6313A

9.5.4 Udgange til vaskemiddelsignaler og indgange til pausesignaler, "tom"-signal og prisreduktion (2D)

Figuren viser standard funktionsadressering for maskiner med møntprogrampakken.

Ved at opretholde et aktivt (højt) signal på tilslutning 5 ("Price red"), kan prisen på vaskeprogrammet reduceres. Denne funktion har et antal anvendelser, herunder at give rabat i en bestemt tidsperiode på dagen. Mens signalet forbliver aktivt (højt), reduceres prisen på vaskeprogrammet med den procentdel, der indtastes i prisprogrammeringsmenuen.

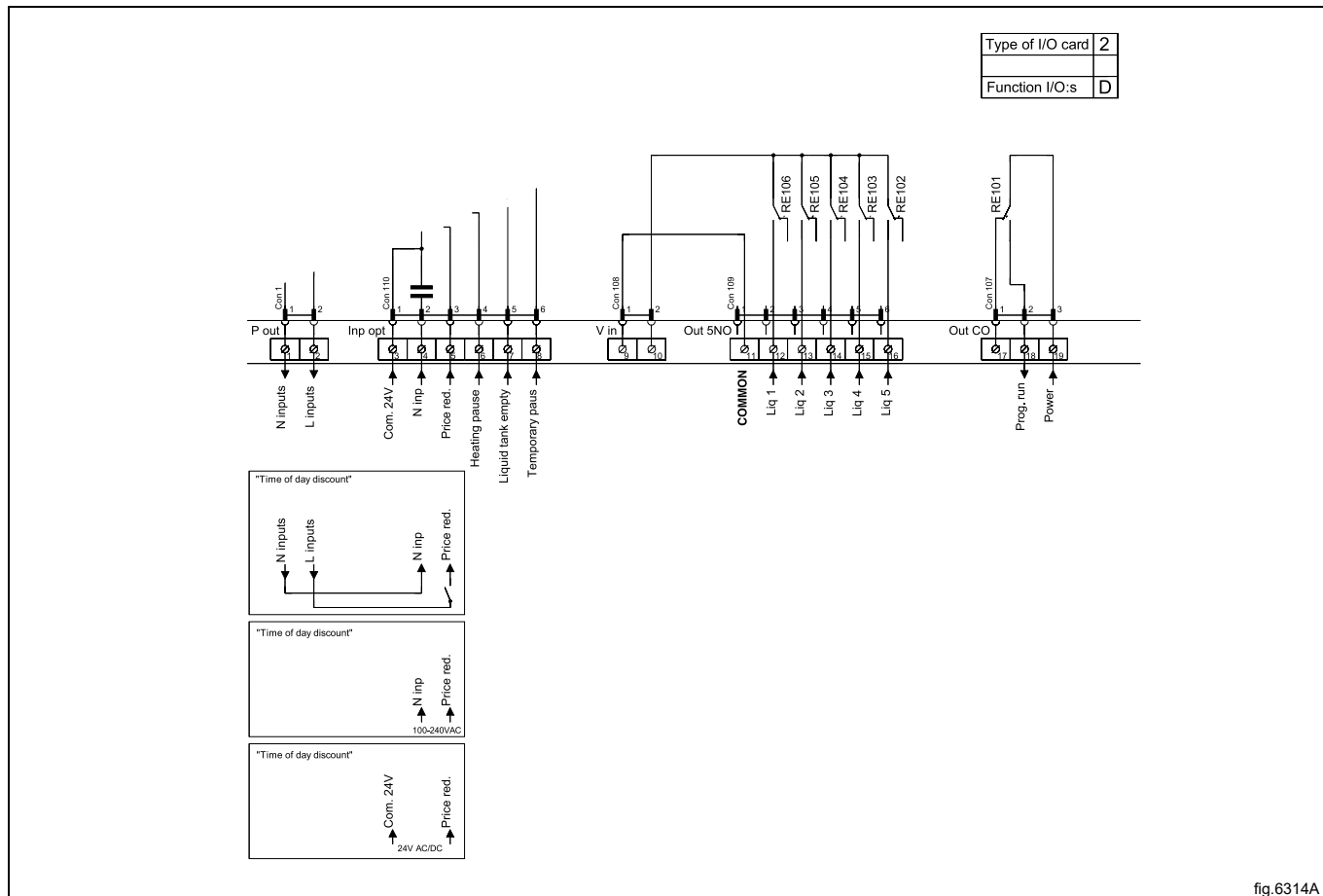


fig.6314A

9.5.5 Central bestilling/betaling (2F)

Det centrale betalings- eller bestillingssystem skal sende et aktivt (højt) signal til maskinen, når der er givet tilladelse til, at maskinen starter. Signalet skal forblive aktivt (højt), indtil maskinen starter. Et feedbacksignal vil være til stede på tilslutning 18 og forblive aktivt (højt), mens programmet kører. Feedbacksignalet forsynes med 230 V fra tilslutning 19 eller eksternt med 24 V.

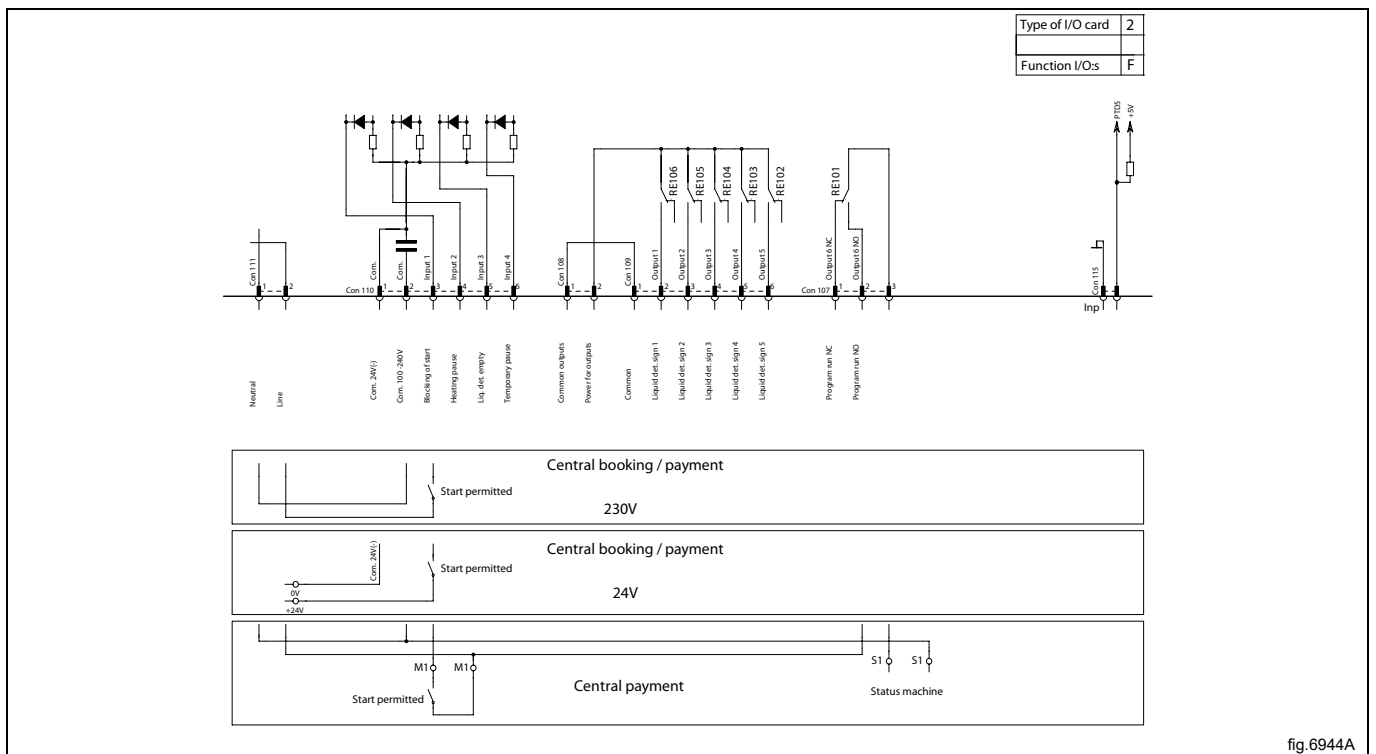
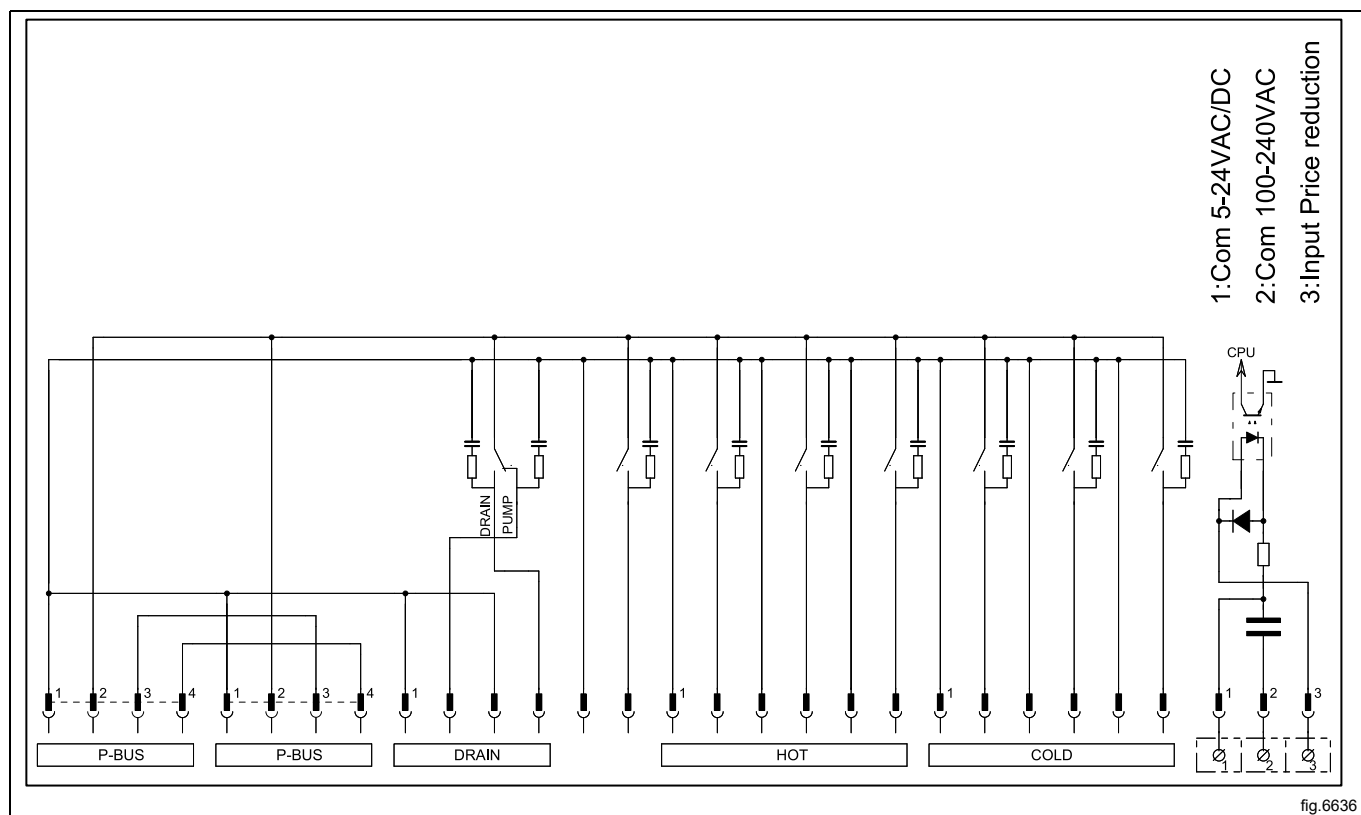


fig.6944A

9.5.6 Maskiner med I/O-modultype 3

Ved at opretholde et aktivt (højt) signal på tilslutning 3 "Price reduction" kan prisen på vaskeprogrammet reduceres. Denne funktion har et antal anvendelser, herunder at give rabat i en bestemt tidsperiode på dagen. Mens signalet forbliver aktivt (højt), reduceres prisen på vaskeprogrammet med den procentdel, der indtastes i prisprogrammeringsmenuen.



9.6 Omformning af varmeelementer

9.6.1 WH6–7, WH6–8 og WH6–11 kan omformes fra 400-415V 3AC til 230-240V 1AC med nedsat effekt

Sluk for strømmen til maskinen.

Fjern frontpanelet, og fjern dækslet til varmeelementerne.

Fjern de blå kabler.

Flyt kablerne 357/BN på E1 og 358/GY på E3 fra de røde til de hvide klemmer på hvert element som vist på figuren.

Genmonter dækslet til varmeelementerne, og genmonter dækpanelet.

Afmonter dækpanelet til kontaktorerne. Skift position på kablerne 357/BN og 358/GY på varmekontaktor K21 som vist på figuren.

Flyt kablerne L3 til N som vist på figuren.

Genmonter dækpanelet til kontaktorerne.

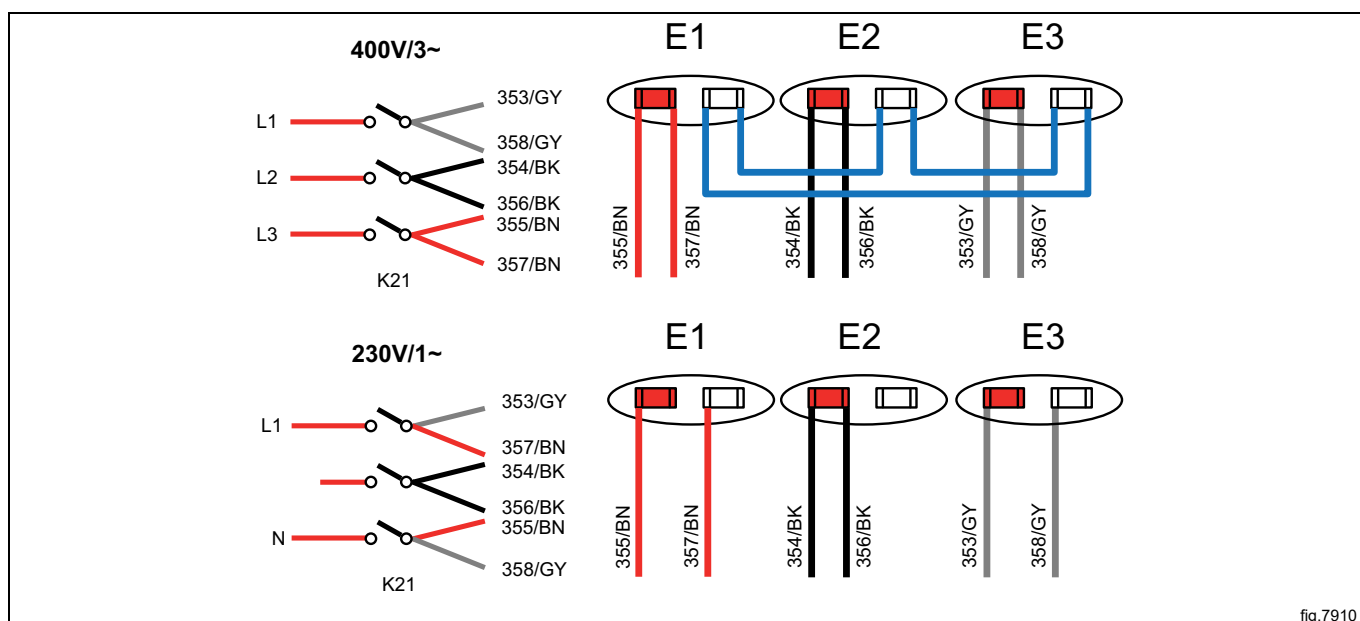


fig.7910

Tilslut strømmen til maskinen.

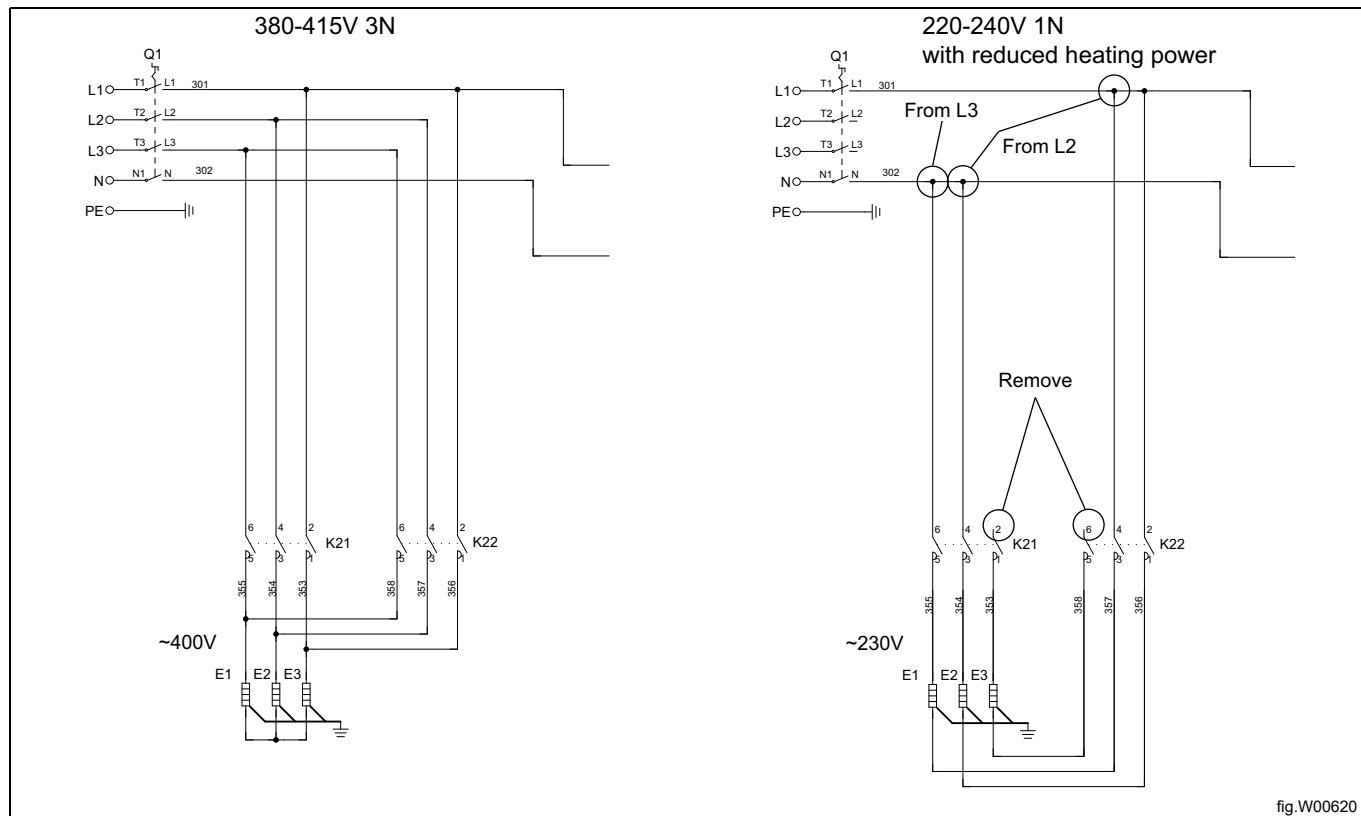
Kontrollér, at alle terminaler og ledninger er fastgjort, og test maskinen med et kort vaskeprogram ved 60° C for at sikre, at den varmer.

9.6.2 WH6-14 kan omformes fra 380-415V 3N AC til 220-240V 1N AC med nedsat effekt

Sluk for strømmen til maskinen.

Afmonter dækpanelet til de elektriske tilslutninger.

Fjern de kabler, som er sluttet til K21:2 og K22:6. Flyt de tilbageværende kabler fra L2 og L3 til L1 eller N i henhold til figuren.



Genmonter dækpanelet til de elektriske tilslutninger.

Tilslut strømmen til maskinen.

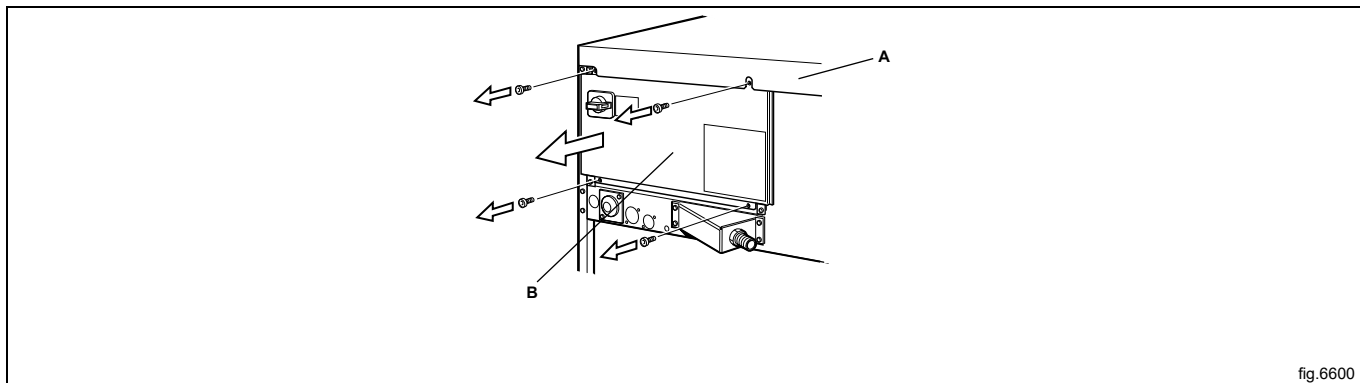
Kontrollér, at alle terminaler og ledninger er fastgjort, og test maskinen med et kort vaskeprogram ved 60° C for at sikre, at den varmer.

10 Tilslutning af damp

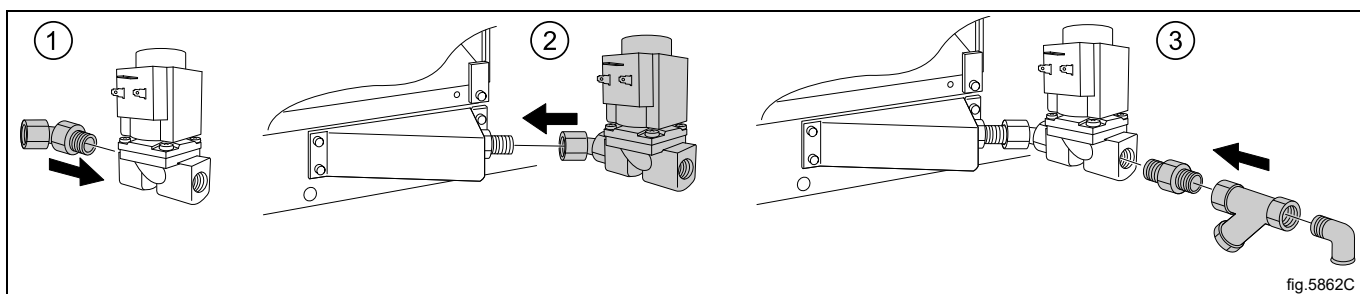
Indløbsrør, der er forbundet til maskinen, skal være udstyret med en manuel stopventil for at lette installation og service. Tilslutningsslangen skal være af typen ISO/1307-1983 eller tilsvarende.

Tilslutningsstørrelse ved filter: DN 15 (BSP 1/2").

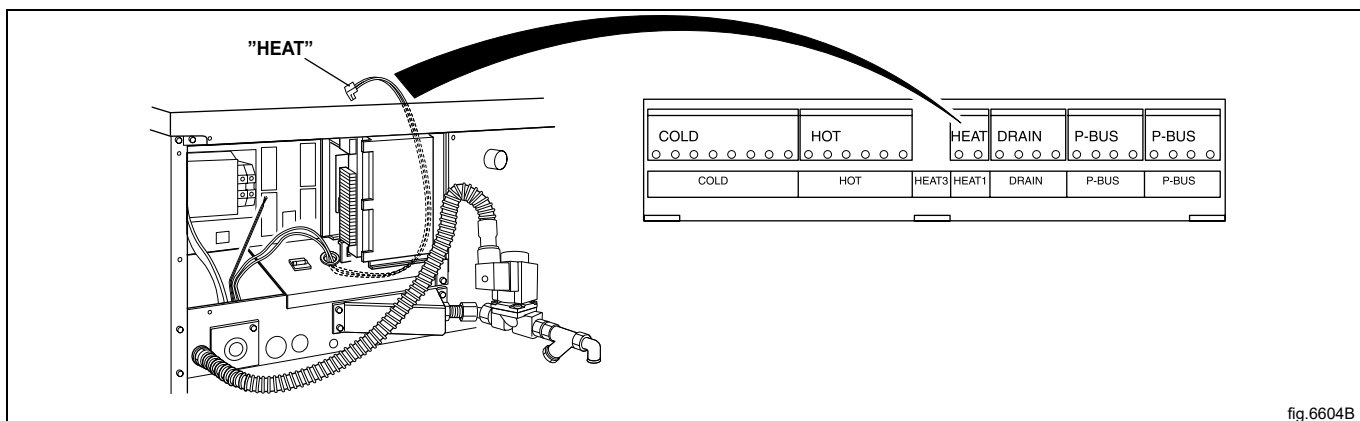
Afmonter toppanelet (A). Afmonter kappen (B).



Monter niplen på dampventilen. Monter dampventilen på maskinen. Monter nippel, si og vinkelrør. Læg mærke til, hvilken vej sien vender. Monter dampslangen på vinkelrøret. Kontrollér, at der ikke er skarpe vinkler eller knæk på den monterede dampslange.



Monter kabelslangen mellem dampventilen og maskinen. Tilslut kablerne til dampventilen. Tilslut jordkablet til tilslutningsklemmens jordforbindelse. Tilslut kabelstikket "HEAT" til tilslutningspunktet "HEAT" på I/O-kortet.



Påkrævet damptryk:

- minimum: 50 kPa (0,5 kp/cm²)
- maksimum: 800 kPa (8 kp/cm²)
- anbefalet: 600 kPa (6 kp/cm²)

Bemærk:

Der må kun bruges ren damp i en dampopvarmet maskine.

11 Ved første start

Når installationen er færdig, og strømmen tilsluttes første gang, skal du foretage følgende indstillinger. Når en indstilling er klar, føres du automatisk videre til den næste.

- Vælg sprog
- Indstil tid og dato
- Aktivér/deaktiver servicealarmen

For yderligere oplysninger om følgende indstillinger henvises til programmerings- og konfigurationsvejledningen.

11.1 Vælg sprog

Vælg sprog fra listen på displayet.

Dette bliver det sprog, som alle displaymeddelelser, programnavne osv. vises på.

11.2 Indstil tid og dato

Vælg **JA**, og tryk på funktionskontrollen for at få vist menuen **TID/DAG**.

Aktivér menuen **SÆT TID**, og indstil den korrekte tid.

Gem indstillingerne.

Aktivér menuen **SÆT DAG**, og indstil den korrekte dag. Begynd med at indstille året.

- Indstil året. Afslut for at fortsætte med et langt tryk på funktionskontrollen.
- Indstil måneden. Afslut for at fortsætte med et langt tryk på funktionskontrollen.
- Indstil dagen. Afslut med et langt tryk på funktionskontrollen, og gem ved at trykke et langt tryk på funktionskontrollen.

Luk menuen, når du er klar.

12 Funktionskontrol



Må kun udføres af fagfolk.



Der skal gennemføres en funktionskontrol, når installationen er færdig, og før maskinen kan blive klar til brug.

Åbn for de manuelle vandventiler.

Start et program.

- Kontrollér, at tromlen roterer normalt, og at der ikke er mislyde.
- Kontrollér, at der ikke er utætheder ved vandtilslutninger eller ved afløbet.
- Kontrollér, at vandet passerer gennem vaskemiddelbeholderen.
- Kontrollér, at døren ikke kan åbnes under programkørsel.

Klar til brug

Hvis alle tests er OK, er maskinen klar til brug.

Hvis en eller flere tests ikke lykkedes, eller hvis der detekteres fejl eller mangler, bedes du kontakte dit lokale serviceværksted eller forhandleren.

13 Oplysninger om bortskaffelse

13.1 Bortskaffelse af apparatet når det er udtjent

Før maskinen bortskaffes, anbefales det, at man nøje undersøger dens fysiske tilstand, og vurderer om der er dele af strukturen, der eventuelt ville blive udsat for brud under skrotningen.

Maskinens dele skal bortskaffes på forskellig vis i henhold til deres forskellige beskaffenhed (f.eks.: metaller, olier, fedtstoffer, plast, gummi osv.).

Den nationale lovgivning varierer fra land til land, og man bør derfor sørge for at overholde de anvisninger, der er givet af lovgivningen og myndighederne i det land, hvor apparatet bortskaffes.

Generelt skal apparatet indleveres til et specielt indsamlingssted for genindvinding/skrotning.

Afmonter apparatet, og sorter komponenterne i henhold til det materiale, de er fremstillet af. Vær opmærksom på, at kompressoren indeholder smøreolie og kølemiddel, der kan indsamles og genbruges. Vær endvidere opmærksom på, at apparatets og varmepumpens komponenter er specialaffald, der kan høre ind under bymæssigt affald.



Symbolet på produktet angiver, at produktet ikke må bortskaffes sammen med husholdningsaffaldet, men skal skrottes korrekt for at hjælpe med til at forhindre potentielle, negative konsekvenser for miljøet og folkesundheden. For yderligere oplysninger om genbrug af dette produkt bedes man kontakte sælgeren eller forhandleren af produktet, kundeservice eller det lokale renovationselskab.




Bemærk:

I forbindelse med skrotning af maskinen skal alle mærkninger, denne håndbog samt al anden dokumentation vedrørende apparatet destrueres.

13.2 Bortskaffelse af emballage

Bortskaffelse af emballagen skal ske i overensstemmelse med gældende, national lovgivning. Alle de anvendte emballagematerialer er miljøvenlige.

De kan opbevares sikkert, genbruges eller forbrændt i et egnet affaldsforbrændingsanlæg. Genbrugsplast er mærket som følgende eksempler.

 PE	Polyætylen: <ul style="list-style-type: none"> • Emballagens udvendige film • Posen med brugervejledningen
 PP	Polypropylen: <ul style="list-style-type: none"> • Stropper
 PS	Polystyrenskum: <ul style="list-style-type: none"> • Hjørnebeskyttere



Electrolux Professional AB
341 80 Ljungby, Sweden
www.electroluxprofessional.com